

TEMP



CZ – POZOR: Práce s výrobkem INNOTECH je povolena teprve po kompletním přečtení a porozumění bezpečnostních pokynů a návodu k montáži.

DE – ACHTUNG: Die Verwendung des INNOTECH-Produkts ist erst zulässig, nachdem die Sicherheitshinweise und Montageanleitung vollständig gelesen und verstanden wurden.

DK – GIV AGT: Det er først tilladt at anvende INNOTECH-produktet, efter du har læst og forstået sikkerhedshenvisningerne og monteringsvejledningen.

EN – ATTENTION: Use of the INNOTECH product is permitted only after the safety instructions and instruction manual in the respective language have been read.

ES – ATENCIÓN: Solo se autorizará el uso del producto INNOTECH una vez que se hayan leído y entendido completamente las indicaciones de seguridad y las instrucciones de montaje.

FR – ATTENTION: L'utilisation du produit INNOTECH n'est autorisée qu'après avoir intégralement lu et compris les consignes de sécurité et la notice de montage.

HU – FIGYELEM: Az INNOTECH termék használatá csak akkor engedhető meg, ha a biztonsági utasításokat és az összeszerelési utasításokat teljes mértékben elolvasta és megértette.

IT – ATTENZIONE: L'utilizzo del prodotto INNOTECH è permesso solo previa lettura completa e comprensione integrale delle avvertenze di sicurezza e le istruzioni di montaggio.

NL – ATTENTIE: Dit INNOTECH-product mag pas worden gebruikt nadat u de gebruikershandleiding en de montagehandleiding volledig heeft gelezen en begrepen.

NO – OBS: Bruken av INNOTECH-produktet er først tillatt etter at sikkerhetsinstruksene og monteringsanvisningen har blitt lest og forstått fullstendig.

PL – UWAGA: Używanie produktu INNOTECH jest dozwolone dopiero po zapoznaniu się z wszystkimi zasadami bezpieczeństwa i instrukcją montażu.

PT – ATENÇÃO: O uso do produto INNOTECH apenas é permitido depois de terem sido lidas e compreendidas na totalidade as indicações de segurança e o manual de montagem.

SK – POZOR: Používanie výrobku INNOTECH je povolené až vtedy, keď si úplne prečítate a pochopíte bezpečnostné pokyny a montážny návod.

SL – POZOR: Uporaba izdelkov INNOTECH je dovoljena šele po tem, ko preberete in so vam jasne vse varnostne opombe in navodila za montažo.

SV – O B S: INNOTECH-produkten får inte användas, förrän säkerhets- och monteringsinstruktionerna har lästs igenom och förstås fullständigt.

TR – DİKKAT: INNOTECH ürününün kullanımına ancak güvenlik uyarıları ve montaj talimatı tamamen okunup anlaşıldıktan sonra izin verilir.

ZH – 注意: 只有在完全阅读并理解安全提示和装配说明书之后,才允许使用INNOTECH产品。



1



2



3

3



10

4



12

5



13

6



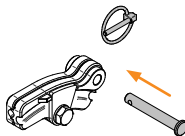
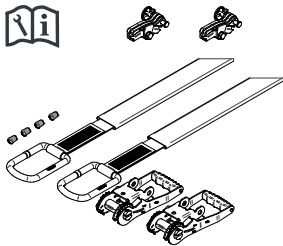
25



TEMP-ENDS-10

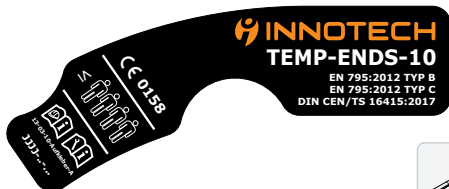


TEMP-ENDS-10





TEMP-ENDS-10

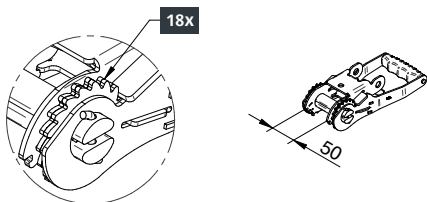
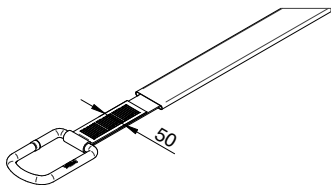
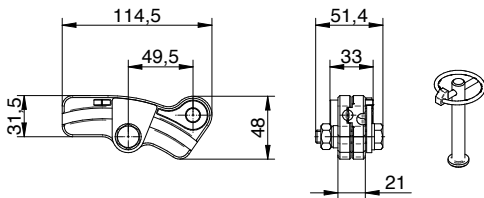




[mm]



TEMP-ENDS-10

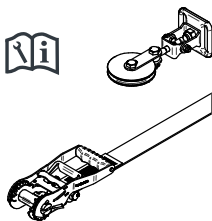




TEMP-EDLE-10



TEMP-EDLE-10



TEMP-EDLE-10



A



B



INNO|doc

C

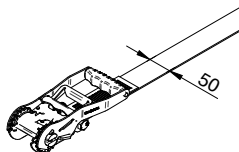
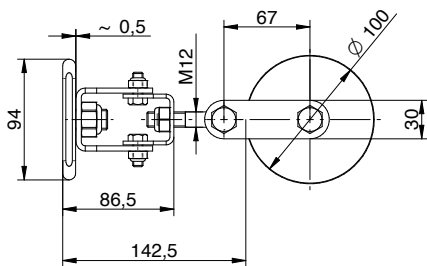
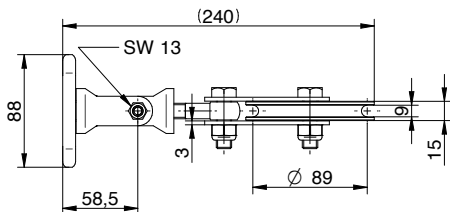




[mm]



TEMP-EDLE-10

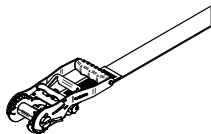




TEMP-SZH-10



TEMP-SZH-10



TEMP-SZH-10



A



B



INNO|doc

C

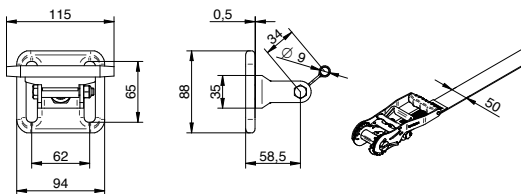




[mm]



TEMP-SZH-10



AIO-SEIL-30



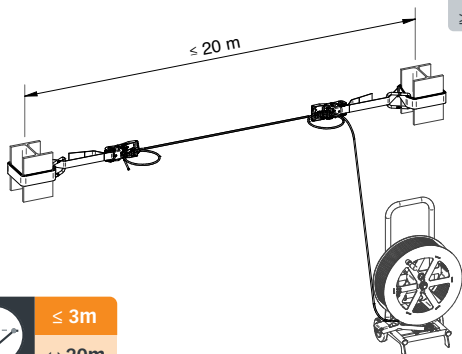


0° - 15°

TEMP-ENDS-10



≥ 22kN



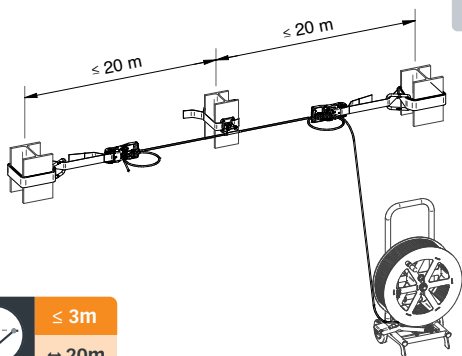
≤ 3m

↔ 20m

TEMP-ENDS-10 + TEMP-SZH-10



≥ 22kN



≤ 3m

↔ 20m



TEMP-ENDS-10 + TEMP-SZH-10 + TEMP-EDLE-10

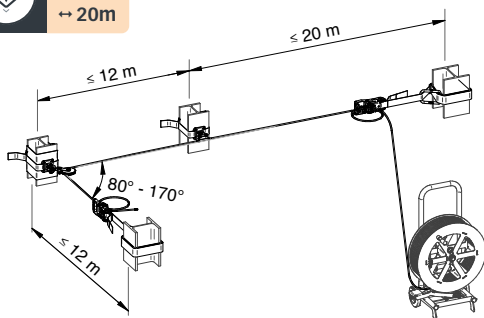


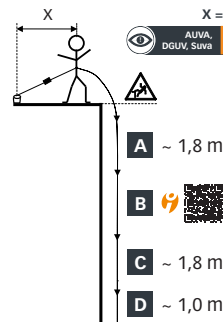
≤ 3m

↔ 20m



≥ 22kN





A	PSA + Falldämpfer <i>PPE + shock absorber</i>	~ 1,80 m
B	Seilauslenkung <i>Cable deflection</i>	
C	Körpergröße <i>Body height</i>	~ 1,80 m
D	Sicherheitsabstand <i>Safety distance</i>	~ 1,00 m
Σ	Mindestfallhöhe <i>Minimum fall height</i>	Σ

PLANUNG & STATIK | PLANNING & STATICS



DE



EN



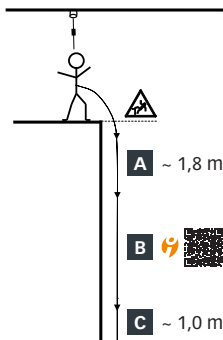
ES



FR



NL

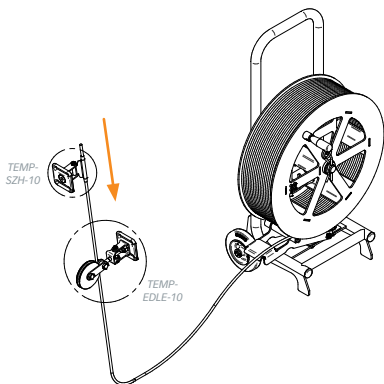


A	PSA + HSG (Höhensicherungsgerät) <i>PPE + fall arrest device</i>	~ 1,80 m
B	Seilauslenkung <i>Cable deflection</i>	
C	Sicherheitsabstand <i>Safety distance</i>	~ 1,00 m
Σ	Mindestfallhöhe <i>Minimum fall height</i>	Σ

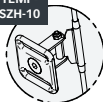
5



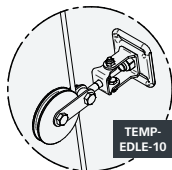
1.



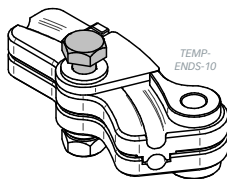
TEMP-SZH-10



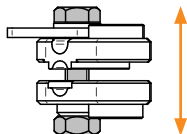
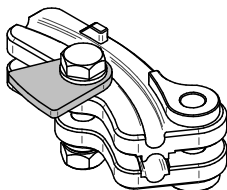
TEMP-EDLE-10



2.



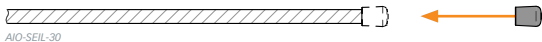
TEMP-ENDS-10



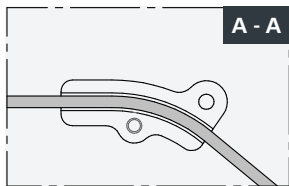
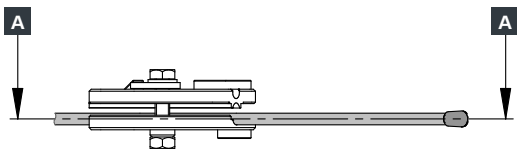
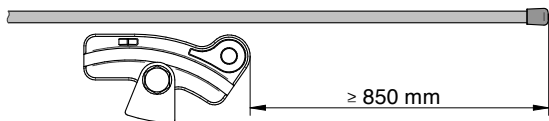
5



3.



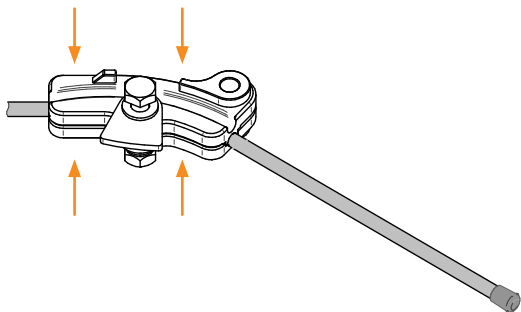
4. [mm]



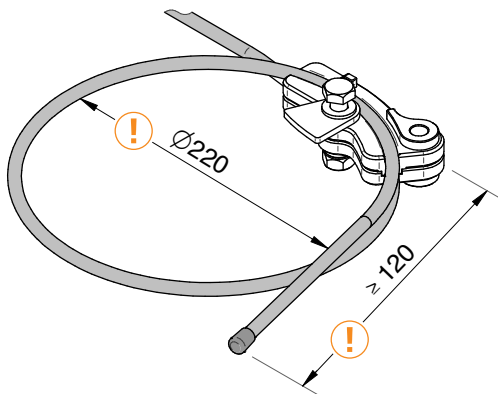
5



5.



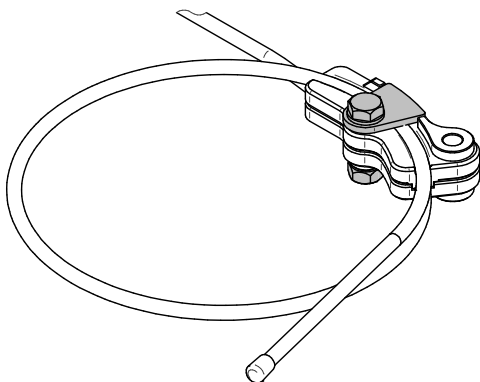
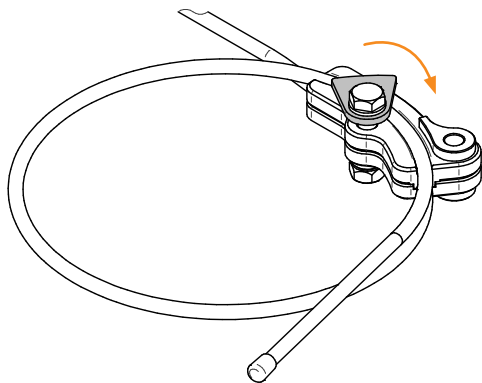
6. [mm]



5



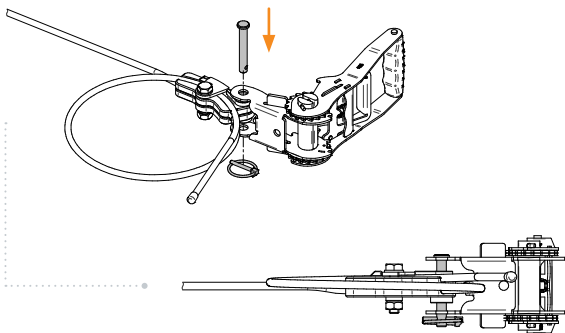
7.



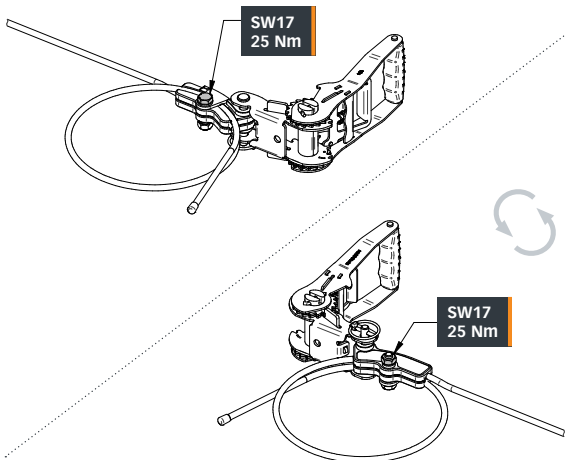
5



8.

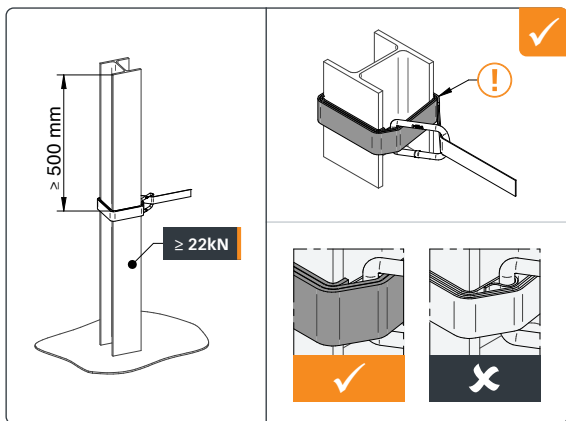
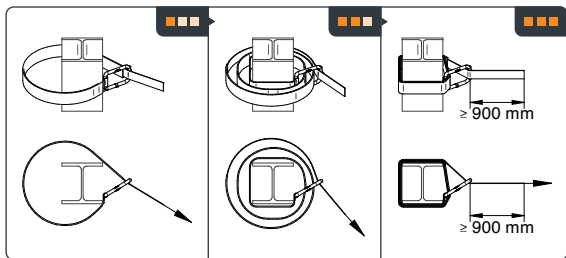


9.





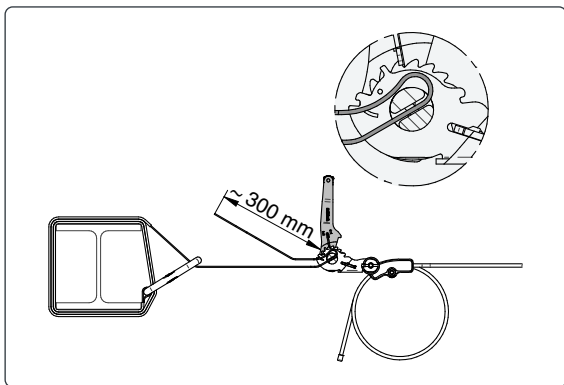
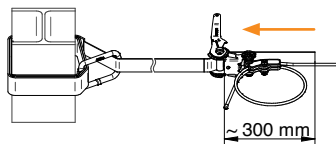
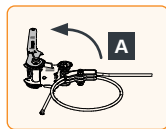
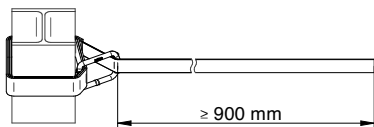
10. [mm]



5

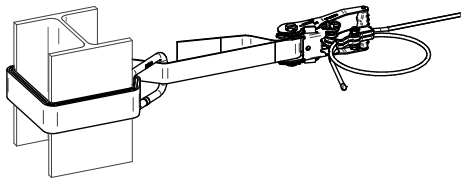
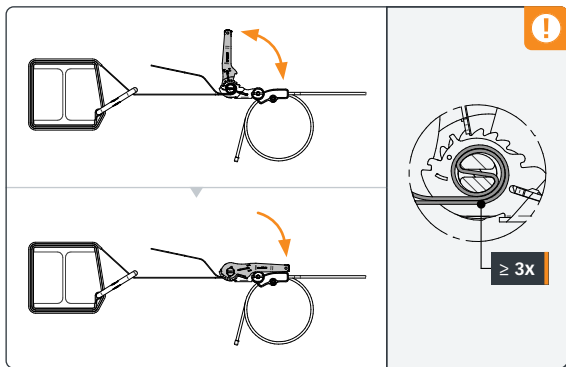


11. [mm]





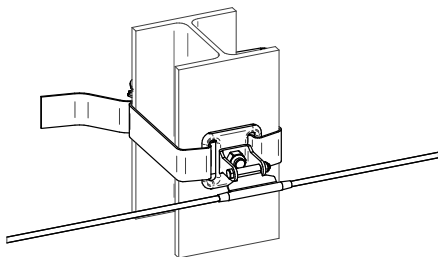
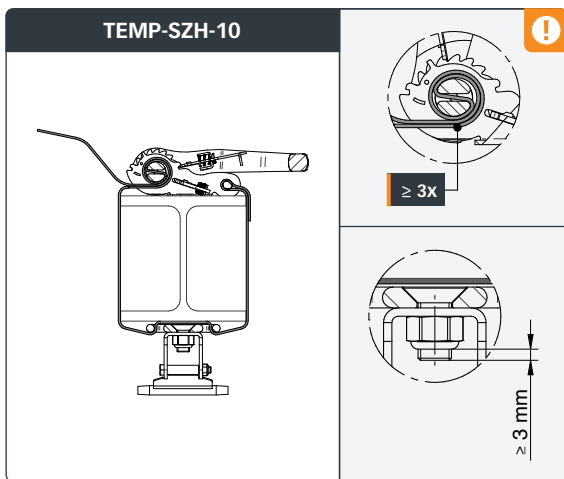
12.



5



[mm]

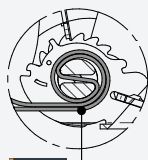
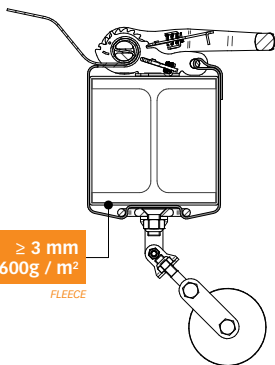




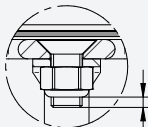
[mm]



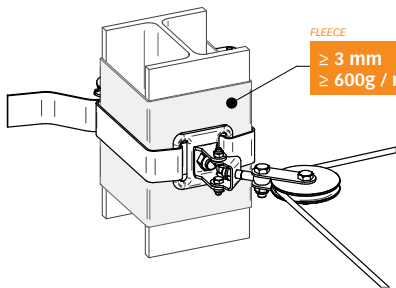
TEMP-EDLE-10



≥ 3x



≈ 3 mm

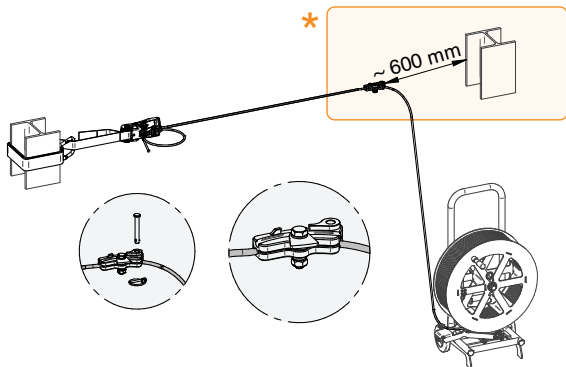


FLEECE

 ≥ 3 mm
 ≥ 600g / m²

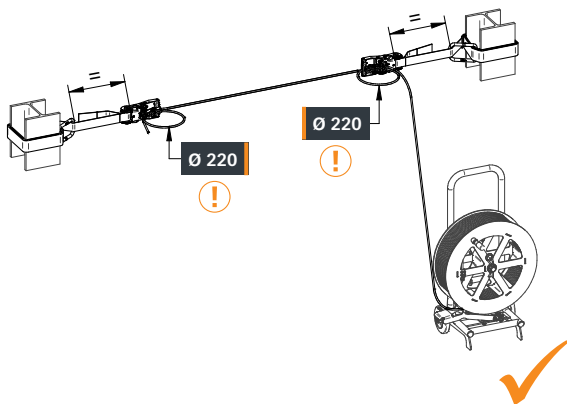



13. [mm]





14. [mm]



INNOTECH WEB-APP

INNO|doc

Simple. Clear. Document.



www.innotech.at/de/innodoc



INNOTECH Arbeitsschutz GmbH

Laizing 10, A-4656 Kirchham

T: +43 7619 22122-0

office@innotech.at | www.innotech.at



TEMP
www.innotech.at