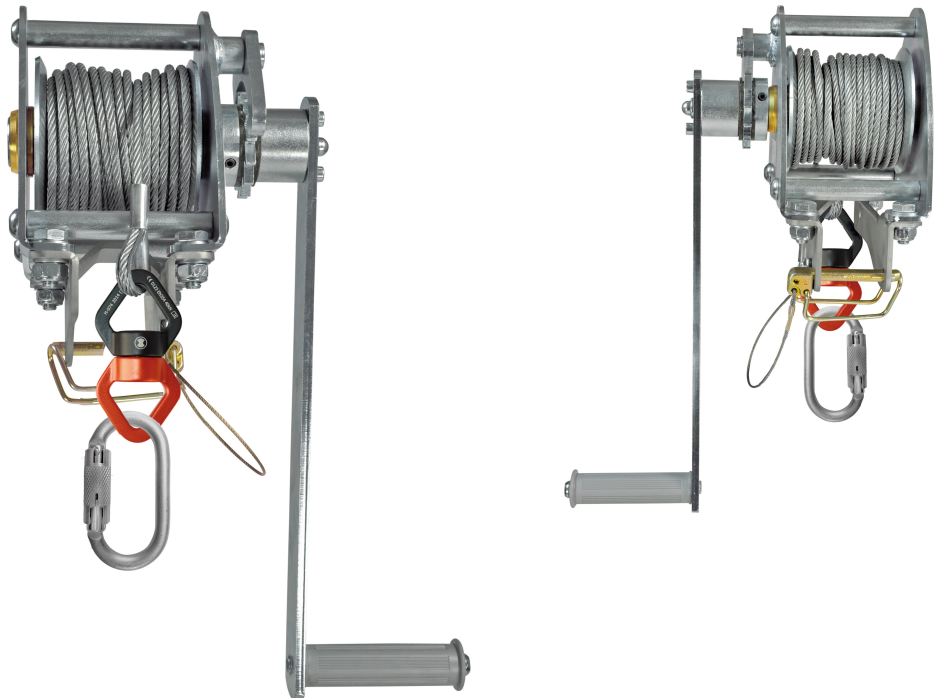


Datenblatt

TRIBOC T WIND**ALLGEMEIN**

Art.Nr:	ACS-0036-15-T
GTIN:	4030281129875
E-Class-Nummer:	40-02-01-90
Zoll-Nummer:	84254900

Normen:	EN 13157:2004+A1: 2009
Nettogewicht:	13.64 kg
Bruttogewicht:	13.64

Datenblatt

TRIBOC T WIND

Stahlseilwinde zum Heraufholen oder Ablassen von Lasten. In Verbindung mit einem TRIBOC verwendbar. Wirbel verhindert Eindrehen des Stahlseils.

- 15 m Stahlseil
- Kein Eindrehen des Stahlseils

MERKMALE

Anschlagpunkt Typ:	Mobiler Anschlagpunkt
Einsatzbereiche:	Schacht
Farbe:	Silber

MATERIAL

Material:	Stahl
-----------	-------