

**fiche  
technique**

## Ancrage BARRE DE PORTE

ref. : T- 2250 F / GB

rev. n° : 01

**technical  
data sheet**

## DOOR BAR anchor

date : 04/2008

page : 1 / 2

ref. 062217

figure 1

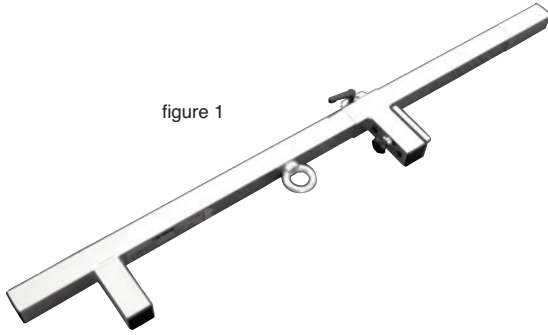
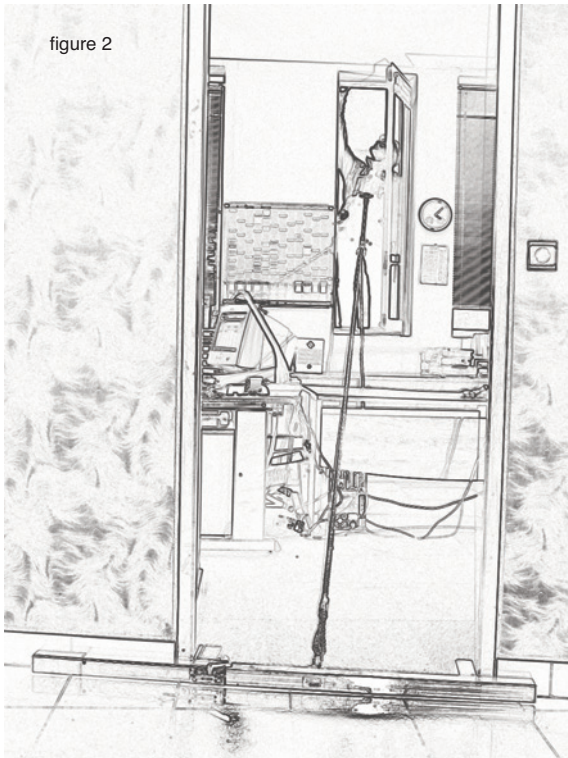


figure 2



F

### Fonction

La barre de porte TRACTEL est un point d'ancrage mobile conforme à la norme CE EN 795B

### Utilisation

- 2 personnes Maxi de 0 à 800 mm.
- 1 personnes Maxi de 800 à 1100 mm.

Positionner la barre de porte en partie basse.

Ajuster la partie réglable en bas des montants de fenêtre ou de porte (figure 2).

Assurez vous de la bonne résistance des supports qui doit être supérieure à 1100 daN. La barre de porte doit être positionnée en opposition à la direction de la chute.

### Caractéristique technique

L'appareil

- Dimensions : 1400 mm.
- Masses : Corps nu 10 Kg
- Attestation CE N° BG PSAK 814.00111.001.0472

GB

### Function

The TRACTEL door bar is a mobile anchorage point that complies with EC standard EN 795B.

### Use

- 2 people max. from 0 to 800 mm
- 1 person max. from 800 to 1100 mm

Position the door bar at the bottom.

Adjust the adjustable part at the base of the window or door uprights (figure 2).

Check the resistance of the supports :  $R > 1100$  daN. The door bar must be positioned in opposition to the direction of the fall.

### Technical characteristics

The device

- Dimensions : 1400 mm
- Weights : Body only 10 Kg
- CE N° BG PSAK 814.00111.001.0472