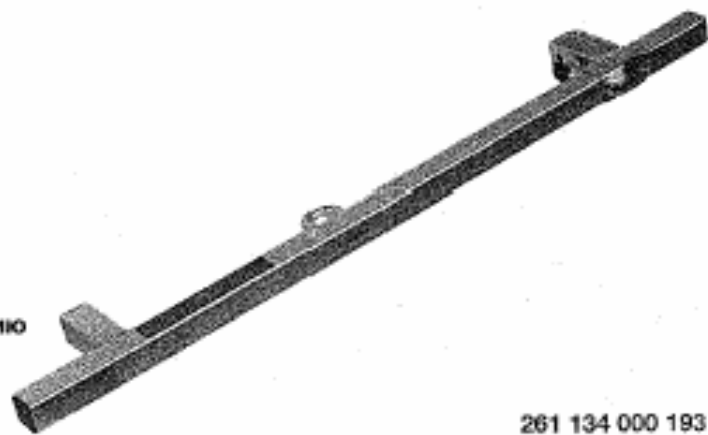
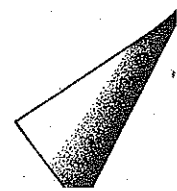


- D **Gebrauchsanleitung**
Ersatzteilliste
- GB **Operating Instructions**
Spare parts list
- F **Notice d'utilisation**
Liste des pièces de rechange
- I **Istruzioni per l'uso**
Parti di ricambio
- E **Instrucciones de uso**
Lista de piezas de repuesto
- P **Instruções de serviço**
Lista de peças sobresselentes
- NL **Gebruiksaanwijzing**
Stuklijst
- DK **Betjeningsvejledning**
Reservedelsliste
- N **Bruksanvisning**
Reservedelslista
- S **Bruksanvisning**
Reservdelslista
- FIN **Käyttöohje**
Varaosaluettelo
- EE **Kasutusjuhend**
Varuosade loetelu
- LV **Eksploatācijas instrukcija**
Rezerves daļu saraksts
- LT **Eksploatacijos instrukcija**
Atsarginių detalių sąrašas
- PL **Instrukcja obsługi**
Lista części zamiennych
- CZ **Návod k použití**
Seznam náhradních dílů
- SK **Návod na použitie**
Zoznam náhradných dielov
- H **Használati utasítás**
Pótalkatrész lista
- GR **Οδηγίες χρήσεως**
Κατάλογος ανταλλακτικών
- Rus **Руководство по использованию**
Спецификация запчастей
- J **操作方法**
スペアパーツリスト



D	Sicherheitshinweise Anschlageinrichtung Typ Sicherheitstraverse	4 17	RUS	Указания по безопасности Упорное приспособление типа «Предохранительная траверса»	10 23
GB	Safety advice Anchor device Type safety traverse	4 17	J	安全についての助言 固定装置 型式命綱用安全横梁	10 23
F	Conseils de sécurité Dispositif d'ancrage Type Traverse de sécurité	4 17			
I	Avvertenze di sicurezza Dispositivo di arresto Tipo traversa di sicurezza	5 18			
E	Indicaciones de seguridad Equipo de sujeción Tipo travesaño de seguridad	5 18			
P	Instruções de segurança Dispositivo de esbarro Tipo travessa de segurança	5 18			
NL	Veiligheidsinstructies Aanhaakinrichting Type Veiligheidstraverse	6 19			
DK	Sikkerhedsanvisninger Spændeanordning Type sikkerhedsbom	6 19			
N	Sikkerhedsanvisning Festeanordning Type Sikkerhetstraverse	6 19			
S	Säkerhetsanvisningar Fästanordning Typ säkerhetsbom	7 20			
FIN	Turvallisuusohjeet Vastejärjestelmä Turvapalkki	7 20			
EE	Ohutustehnika nõuded Toeseade Tüüp ohutustraavers	7 20			
LV	Drošības noteikumi Atdures ierīce Tips-drošības traverss	8 21			
LT	Saugaus darbo nurodymai Atraminis įtaisas „Apsauginė skersė“	8 21			
PL	Wskazówki bezpieczeństwa Urządzenie zaczepowe Typ poprzeczna belka zabezpieczająca	8 21			
CZ	Bezpečnostní instrukce Záchytné zařízení Typ Bezpečnostní traverza	9 22			
SK	Bezpečnostné inštrukcie Záchytné zariadenie Typ Bezpečnostná traverza	9 22			
H	Biztonsági előírások Ütközőberendezés Typ Biztonsági gerenda	9 22			
GR	Οδηγίες ασφαλείας Οδηγός φράκτη Τύπος τραβέρσα ασφαλείας	10 23			



Deutsch

Sicherheitshinweise

Lesen Sie die Gebrauchsanleitung, bevor Sie die Sicherheitstraverse einsetzen.

Diese Gebrauchsanleitung ist griffbereit in der Nähe der Sicherheitstraverse aufzubewahren.

Die Sicherheitstraverse darf von maximal 2 Personen gleichzeitig als Anschlagpunkt benutzt werden. Die lichte Türbreite darf hierbei 900 mm nicht überschreiten. Für die Benutzung durch eine Person darf die lichte Türbreite 1100 mm nicht überschreiten. Die Sicherheitstraverse darf nicht zum Heben von Lasten verwendet werden.

Die Sicherheitstraverse darf nur in Türöffnungen in beiderseits tragendem Mauerwerk verwendet werden.

Die Sicherheitstraverse darf nur in Verbindung mit einem Auffangsystem der persönlichen Schutzausrüstung gegen Absturz bzw. einem Halte- und Rückhaltesystem der persönlichen Schutzausrüstung eingesetzt werden.

Vorsicht! Bei falscher Benutzung können Gefahren auftreten!

Die Sicherheitstraverse ist vor jedem Einsatz auf Beschädigungen zu überprüfen. Außerdem ist sie nach Bedarf, mindestens jedoch einmal jährlich auf ihren einwandfreien Zustand von einem Sachkundigen zu überprüfen. Beschädigte oder durch einen Sturz beanspruchte Sicherheitstraversen dürfen erst nach Überprüfung und Instandsetzung durch den Hersteller wieder verwendet werden.

Die Gebrauchsanleitungen der mitverwendeten Produkte in einem Auffangsystem sind zu beachten!

Dies gilt insbesondere für die erforderliche lichte Höhe unterhalb des Benutzers, die zulässige Beanspruchung z.B. der Verbindungsmittel durch scharfe Kanten oder die maximale Benutzungslänge in einem Rückhaltesystem.

Die Sicherheitstraverse ist in trockenen Räumen aufzubewahren. Grober Schmutz ist regelmäßig zu entfernen. Drehbare und verschiebbare Teile sind gängig zu halten.

English

Safety advice

Carefully read the operating instructions before using the safety traverse.

The operating instructions must always be kept ready to hand near the safety traverse.

The safety traverse must not be used as a stop point by more than two persons simultaneously. In that case the inner width of the doorway shall not exceed 900 mm. If only one person is using it, the inner width of the doorway is restricted to a maximum of 1100 mm. The safety traverse may not be used to lift loads.

The safety traverse may only be used in doorways with bearing walls on both sides.

The safety traverse may only be used together with a restraint system protecting against falling off with the fastening and anchoring system of a personal safety device.

Attention! Wrong use may be dangerous!

The safety traverse has to be checked for damages prior to every use. Furthermore it has to be checked for its perfect condition by an expert when required, at least once a year. Safety traverses that have been damaged or strained by a sudden fall may only be reused after a thorough check and repair by the manufacturer.

The operating instructions of the products used together with a restraint system must always be followed.

This applies particularly to the headroom necessary below the user, to the safe stress, e.g. of the connecting means, in case of sharp edges, or to the maximum operating length in an restraint system.

The safety traverse has to be stored in dry rooms. Coarse dirt has to be removed regularly. Turnable and adjustable parts must constantly be kept running well.

Français

Conseils de sécurité

Lisez la notice d'utilisation avant d'utiliser la Traverse de sécurité.

Cette notice d'utilisation doit être toujours conservée à proximité de la Traverse de sécurité.

La Traverse de sécurité ne doit pas être utilisée comme point d'ancrage par plus de deux personnes à la fois. La largeur de porte ne doit pas alors dépasser 900 mm. En utilisation par une seule personne, l'ouverture de porte ne doit pas dépasser 1100 mm. La Traverse de sécurité ne doit pas être utilisée pour soulever des charges.

La Traverse de sécurité ne doit être utilisée dans les ouvertures de porte que si elle s'appuie de chaque côté sur un mur en maçonnerie.

La Traverse de sécurité ne doit être utilisée qu'en liaison avec un système anti-chute intégré dans l'équipement de protection individuelle (EPI), c.-à-d. un EPI avec système de maintien et de retenue.

Attention! Une mauvaise utilisation peut entraîner des dangers!

Contrôler le bon état de la Traverse avant chaque utilisation. On doit en outre la faire réviser à chaque fois qu'il est nécessaire, et au moins une fois par an, par un expert qui s'assurera de son parfait état. Des Traverses de sécurité endommagées ou mise à l'épreuve par une chute ne doivent être réemployées qu'après contrôle et remise en état par le fabricant.

Ceci est particulièrement valable pour la hauteur libre sous l'utilisateur, la contrainte maximum, par exemple des moyens de raccordement en présence d'angles vifs, ou la longueur maximum d'utilisation dans un système de retenue.

La Traverse de sécurité doit être rangée dans des locaux secs. La nettoyer régulièrement. Veillez au bon fonctionnement des pièces pivotantes et coulissantes.

Italiano

Avvertenze per la sicurezza

Leggete attentamente le istruzioni d'uso prima dell'impiego della traversa di sicurezza.

Le istruzioni d'uso devono essere conservate a portata di mano vicino alla traversa di sicurezza.

La traversa di sicurezza può essere impiegata simultaneamente come punto d'ancoraggio da non più di due persone. Nel caso di due persone la larghezza libera del vano della porta non deve superare 900 mm. Nel caso dell'impiego da parte di una sola persona, la larghezza libera del vano di porta non deve superare 1100 mm. La traversa di sicurezza non dev'essere utilizzata per sollevare carichi.

La traversa di sicurezza dev'essere appoggiata esclusivamente in un vano di porta ricavato in una muratura portante su tutti e due i lati.

La traversa di sicurezza dev'essere impiegata esclusivamente in combinazione con un sistema di attacco dell'imbragatura personale di protezione contro la caduta oppure con un sistema di ritenuta dell'imbragatura per trattenerne una persona.

Attenzione! Usi sbagliati possono essere pericolosi!

La traversa di sicurezza va controllata prima dell'impiego per rilevare eventuali danni. Inoltre, un tecnico esperto deve controllare le sue perfette condizioni in caso di bisogno, almeno una volta all'anno. Una traversa di sicurezza danneggiata oppure sollecitata da una caduta dev'essere usata solo previo controllo e riparazione da parte del fabbricante.

Vanno osservate le istruzioni d'uso dei prodotti utilizzati in combinazione con un sistema di ritenuta! Questo vale particolarmente in relazione all'altezza libera sotto l'utente, alla sollecitazione ammissibile, p.es. dei mezzi di collegamento sollecitati da spigoli vivi, oppure alla lunghezza massima d'utilizzazione in un sistema di ritenuta.

La traversa di sicurezza dev'essere conservata in un locale asciutto. Occorre pulirla regolarmente dalla sporcizia grossolana. Le parti girevoli o scorrevoli vanno mantenute in condizioni di facile manovrabilità.

Español

Indicaciones de seguridad

Lea las instrucciones de uso antes de emplear el travesaño de seguridad.

Se deben guardar las instrucciones del uso a mano cerca del travesaño de seguridad.

El travesaño de seguridad debe ser usado como máximo por 2 personas al mismo tiempo como punto de fijación. El ancho interior de la puerta no debe ser superior a 900 mm. Si lo usa una sola persona, el ancho interior de la puerta no debe ser superior a 1100 mm. El travesaño de seguridad no se debe usar para elevar cargas.

El travesaño de seguridad debe usarse sólo en vanos de puerta con muros de carga por ambos lados.

El travesaño de seguridad debe usarse solo en combinación con un sistema de amortiguación del equipo de protección personal contra caídas, o bien con un sistema de sujeción y retención del equipo de protección personal.

¡Cuidado! ¡En caso de un empleo incorrecto pueden producirse peligros!

Antes de cada uso deben comprobarse posibles daños en el travesaño de seguridad. Además, debe ser verificado su estado perfecto por un perito por lo menos una vez al año según fuera preciso. Los travesaños de seguridad defectuosos o los que hayan soportado una caída solo deben volverse a usar después de una revisión y puesta a punto por el fabricante.

¡Las instrucciones de uso de los productos usados conjuntamente en un sistema de amortiguación deben ser tenidas en cuenta! Esto se refiere en especial a la altura libre necesaria por debajo del usuario, a la sollicitación permitida p.e. de los dispositivos de enlace en cantos cortantes o el largo máximo de uso en un sistema de retención.

El travesaño de seguridad se debe guardar en lugar seco. Debe eliminarse la suciedad regularmente. Mantenga la movilidad de las partes giratorias y deslizables.

Português

Instruções de segurança

Leia as instruções de serviço antes de utilizar a travessa de segurança.

As instruções de serviço deverão ser guardadas à mão, junto à travessa de segurança.

A travessa de segurança não poderá ser utilizada como ponto de ancoragem por mais do que de 2 pessoas ao mesmo tempo. Neste caso a largura interior da porta não deverá ser superior a 900 mm. Se for utilizada apenas por um pessoa, a largura interior da porta não deverá ser superior a 1.100 mm. A travessa de segurança não pode ser utilizada para levantar cargas.

A travessa de segurança só pode ser utilizada em vãos de porta entre paredes portadoras de ambos os lados.

A travessa de segurança só pode ser utilizada em conjunto com um sistema de segurança do equipamento de protecção pessoal contra queda, respectivamente com um sistema de fixação do equipamento de protecção pessoal.

Atenção! No caso de utilização inadequada poderão surgir perigos!

Antes de cada operação, a travessa de segurança deverá ser controlada quanto a eventuais danos. Além disso o seu estado de manutenção deverá ser verificado por um técnico regularmente, no entanto pelo menos uma vez por ano. Travessas de segurança danificadas ou que já sofreram o impacto de uma queda, só poderão voltar a ser utilizadas após o controle e reparação por parte do fabricante.

Deverão ser observadas as instruções de serviço dos produtos utilizados conjuntamente no âmbito de uma sistema de segurança contra queda!

Isto aplica-se sobretudo à altura interior necessária sob o utilizador, à carga permitida p. ex. dos meios de ligação através de cantos bicos ou ao comprimento máximo de utilização num sistema de retenção.

A travessa de segurança deverá ser conservada em local seco. A sujidade maior deverá ser limpa regularmente. Deve-se manter a mobilidade das peças giratórias e deslocáveis.

Nederlands

Veiligheidsinstructies

Leest eerst de gebruiksaanwijzing, voordat u de veiligheidstraverse gaat gebruiken.

Deze gebruiksaanwijzing moet binnen handbereik bij de veiligheidstraverse bewaard worden.

De veiligheidstraverse mag door maximaal 2 personen gelijktijdig als bevestigingspunt worden gebruikt. De binnenwerkse breedte van de deuropening mag hierbij de 900 mm niet overschrijden. Bij gebruik door één persoon mag de binnenwerkse breedte de 1100 mm niet overschrijden. De veiligheidstraverse mag niet voor het hijsen van lasten worden gebruikt.

De veiligheidstraverse mag uitsluitend in deuropeningen met aan beide zijden dragend muurwerk worden toegepast.

De veiligheidstraverse mag uitsluitend verbonden met een opvangmechanisme van een persoonlijk beschermingsmiddel tegen vallen, respectievelijk een stop-, afremsysteem van een persoonlijk beschermingsmiddel worden gebruikt.

Voorzichtigheid! Bij onjuist gebruik kan gevaar optreden.

De veiligheidstraverse moet voor elke ingebruikname op beschadigingen worden gecontroleerd. Bovendien dient hij naar behoefte, doch minstens eenmaal per jaar, op zijn goede staat van onderhoud door een ter zake kundig persoon te worden gecontroleerd. Beschadigde of door een val belaste veiligheidstraversen mogen slechts na controle en het in oorspronkelijke staat brengen door de fabrikant, opnieuw in gebruik worden genomen.

De gebruiksvoorschriften van de bij het opvangmechanisme toegepaste producten moeten in acht worden genomen!

Dit geldt in het bijzonder voor de voorgeschreven hoogte beneden de gebruiker, de toegelaten belasting van b.v. het verbindingsmiddel, geleiding over scherpe randen of de maximale gebruikslengte van een afremsysteem.

De veiligheidstraverse dient op een droge plaats te worden bewaard. Grove vuilresten moet men regelmatig verwijderen. Draaiende en schuivende delen dienen gangbaar te worden gehouden.

Dansk

Sikkerhedsanvisninger

Betjeningsvejledning læses før sikkerhedsbommen monteres.

Denne betjeningsvejledning skal opbevares, således at den er nem at få fat i, i nærheden af sikkerhedsbommen.

Sikkerhedsbommen må højst anvendes som fastgørelsespunkt for 2 personer samtidig. Døråbningens bredde må da ikke overstige 900 mm. Ved anvendelse af kun 1 person må bredden af døråbningen ikke overstige 1100 mm. Sikkerhedsbommen må ikke anvendes til at løfte gods med.

Sikkerhedsbommen må udelukkende anvendes i døråbninger i murværk med bærende konstruktion i begge sider.

Sikkerhedsbommen må kun anvendes sammen med personligt faldudstyr eller sikkerhedsbælte med line.

Forsigtighed tilrådes! Ved forkert anvendelse kan der opstå fare.

Sikkerhedsbommen skal efterses for evt. defekter før ibrugtagning. Derudover skal man efter behov, dog mindst en gang om året, efterse hos en sagkyndig, at den er i perfekt stand. Er den beskadiget eller har den været genstand for et fald, må den først anvendes igen efter eftersyn og istandsættelse hos producenten.

Betjeningsvejledningen for det udstyr som benyttes sammen med sikkerhedsbommen skal nøje overholdes! Dette gælder i særlig grad for den frie højde under brugeren, for den tilladte påvirkning af f. eks. skarpe kanter på liner eller den tilladte længde på en sikkerhedsline.

Sikkerhedsbommen skal opbevares på et tørt sted. Groft snavs fjernes regelmæssigt. Bevægelige dele skal smøres regelmæssigt.

Norsk

Sikkerhetsanvisning

Les bruksanvisningen før sikkerhetstraversen tas i bruk.

Denne bruksanvisningen skal alltid oppbevares i nærheten av sikkerhetstraversen.

Sikkerhetstraversen skal kun brukes av maksimal 2 personer samtidig. Døråbningens bredde må ikke overskride 900 mm. Ved bruk av bare en person skal døråbningens bredde ikke overskride 1100 mm. Sikkerhetstraversen må ikke anvendes for å heise opp last.

Sikkerhetstraversen må utelukkende anvendes i døråbninger hvor det er bærevægger på begge sider. Sikkerhetstraversen må brukes bare i forbindelse med personlig verneutstyr mot fall dvs et holde- eller oppfang system.

Obs: Feil bruk kan være farlig.

Sikkerhetstraversen skal kontrolleres før hver bruk. Dessuten etter behov eller minst 1 gang året skal den kontrolleres av en sakkyndig person. Skadede eller p.g.a. av fall utslitte sikkerhetstraverser kan bare tas i bruk igjen etter kontroll og reparasjon utført av produsenten.

Bruksanvisning av alle produkter i ett oppfangssystem må det tas nøye hensyn til. Det gjelder især nødvendig høyde under brukeren, tillatte belasting for eksempel av bindeledd gjennom skarpe kanter eller maksimal brukslengde i ett oppfangssystem.

Sikkerhetstraversen oppbevares i tørre rom. Grov smuss må fjernes regelmessig. Dreibare eller bevegelige deler smøres regelmessig.

Svenska

Säkerhetsanvisningar

Läs bruksanvisningen innan säkerhetsbommen användes.

Denna bruksanvisning skall förvaras lätt åtkomlig i närheten av säkerhetsbommen.

Säkerhetsbommen får användas som fästpunkt för högst 2 personer samtidigt. Dörröppningens bredd får därvid inte överskrida 900 mm. Vid användning som fästpunkt för en person får dörröppningens bredd inte överskrida 1100 mm. Säkerhetsbommen får inte användas för lyft av last.

Säkerhetsbommen får endast användas i dörröppningar som på båda sidor omges av bärande murverk.

Säkerhetsbommen får endast användas tillsammans med personlig fallskyddsutrustning eller säkerhetsbälte med lina.

Varning! Felaktig användning kan medföra risker!

Före varje användning skall säkerhetsbommen kontrolleras med avseende på skador. Dessutom skall vid behov, dock minst en gång per år, en sakkunnig fackman kontrollera att den är i felfritt skick. Säkerhetsbommar som skadats eller som varit utsatta för fallolycka får åter användas först sedan de kontrollerats och renoverats av tillverkaren.

Bruksanvisningarna för de utrustningar som används tillsammans med säkerhetsbommen skall följas!

Detta gäller särskilt för den erforderliga fria höjden under användaren, tillåten påverkan av t ex skarpa kanter på linor eller den maximalt tillåtna längden för en säkerhetslina.

Säkerhetsbommen skall förvaras i torra lokaler. Grov smuts skall regelbundet avlägsnas. Vridbara och förskjutbara delar skall underhållas så att de löper lätt.

Suomi

Turvaohjeet

Käyttöohjeet tulee säilyttää palkin läheisyydessä.

Turvapalkkia saa käyttää enintään kaksi henkilöä, jolloin oven leveys ei saa ylittää 900 mm:ä. Yhden henkilön käyttäessä palkkia oven leveys ei saa ylittää 1100 mm:ä. Palkkia ei saa käyttää tavaroiden nostamiseen.

Turvapalkkia saa käyttää vain oviaukossa, jossa molemmat seinät ovat kantavia.

Turvapalkkia saa käyttää vain yhdessä kiinnitto-järjestelmän kanssa estämään pudotuksen tai vastaavan pidin-järjestelmän kanssa.

Huomio! Väärä käyttö voi olla vaarallista.

Turvapalkki tarkistaa ennen käyttöä ettei siinä esiinny vikoja.

Palkki tulee myös tarkistaa asiantuntijan toimesta vähintään kerran vuodessa. Palkki, joka on kerran voinnut tai joutunut rasitukseen pudotuksen johdosta, tulee tarkistuttaa valmistajalla ennen sen uudelleenkäyttöä.

Tuotteen käyttöohjeita kiinnitto-järjestelmän kanssa tulee noudattaa. Tämä ennen kaikkea sallituissa mitoissa kuten: pidin-järjestelmän kiinnityksissä kulumissa sekä käyttöpituuksissa.

Turvapalkki tulee säilyttää kuivassa tilassa. Lika tulee poistaa palkista säännöllisesti. Käännettävät ja vedettävät osat tulee pitää liikkuvina.

Eesti

Ohutustehnika nõuded

Palun lugege kindlasti läbi kasutusjuhend enne, kui Te kasutate ohutus- ja töökaitseseadmeid!

Hoidke kasutusjuhend töötamise ajal alati käeulatuses!

Traaversit tohivad tugipunktiina üheaegselt kasutada maksimaalselt kaks inimest. Ukse siseava laius ei tohi seejuures ületada 900 mm. Juhul, kui seadet kasutab ainult üks inimene, ei tohi ukse siseava laius ületada 1100 mm. Ohutustraaversit ei tohi kasutada abivahendina raskuste tõstmisel.

Ohutustraaversit võib kasutada ukseavas, kus mõlemal pool on kandvad seinad.

Ohutustraaversit tohib kasutada ainult koos püüdmissüsteemiga, kasutades isiklikke kaitsevahendeid kukkumise vastu nagu hoidmis- ja tagasitõmbesüsteemid.

Ettevaatus! Valel ja ebasihtotstarbelisel kasutusel ohurisk suur!

Ohutustraaversit tuleb kontrollida iga kord enne kasutamist. Lisaks tuleb reeglipäraselt, vähemalt üks kord aastas lasta asjaomasel institutsioonil kontrollida, et ohutusseade oleks laitmatu töökorras. Kahjustatud seadme võib uuesti kasutusele võtta alles pärast põhjalikku kontrolli ja katsetamist tootjatehases.

Kindlasti jälgida püüdmissüsteemides kasutatavate lisaseadmete kasutusjuhendit!

See kehtib eelkõige sellisel juhul, kui ohutusseadme kasutaja töötab eriti suuritel kõrgustel, kus kehtivad teatud lisanõuded, jälgida tuleb ka teravaid servi ning hoidesüsteemi maksimaalsel kasutuspiirkonda.

Ohutustraaversit tuleb hoida kuivades oludes. Reeglipäraselt puhastada mustusest. Tagada pöörlevate ja liikuvate osade liikumine.

Latviski

Drošības noteikumi

Pirms drošības traversa lietošanas uzsākšanas izlasiet ekspluatācijas instrukciju.

Šai ekspluatācijas instrukcijai jāatrodas drošības traversa tuvumā.

Drošības traveru kā atbalsta punktu vienlaicīgi drīkst izmantot ne vairāk kā 2 personas. Lekšējais durvju platums nedrīkst pārsniegt 900 mm. Ja to izmanto viena persona, durvju platums nedrīkst pārsniegt 1100 mm. To nedrīkst izmantot kravu celšanai.

Drošības traveru drīkst pielietot tikai abpusēji nesošas sienas durvju atvērumā.

Drošības traveru drīkst izmantot tikai savienojumā ar personīgā aizsargaprīkojuma sistēmu pret nokrišanu vai ar personīgā aizsarga-prīkojuma balsta sistēmu.

Uzmanību! Nepareiza lietošana var būt bīstama!

Pirms katras lietošanas reizes jāpārbauda, vai drošības traveris nav bojāts. Bez tam pēc nepieciešamības, vismaz reizi gadā traveru jāpārbauda speciālistam. Ja traveris ir bojāts vai ja tie ir krituši, tos drīkst atkal izmantot tikai pēc ražotāju veiktas pārbaudes un remonta.

Ir jāļievēro to izstrādājumu lietošanas instrukcijas, kuri aizsargsistēmā tiek lietoti kopā ar drošības traveru.

Īpaši tas attiecas uz nepieciešamo brīvo augstumu, lejpus lietotāja, pieļaujamo noslogojumu, piemēram, savienojošajam materiālam uz asiem stūriem vai atsaišu maksimālais garums lietojot aizmūgurejo balsta sistēmu.

Drošības traveru jāuzgrabā sausās telpās, netīrumus ir regulāri jānotīra un kustīgās daļas ir jāuztur darba kārtībā.

Lietuviškai

Saugaus darbo nurodymai

Prieš pradėdami naudotis apsaugine skerse, atidziai perskaitykite eksploatacijos instrukciją.

Šią eksploatacijos instrukciją saugokite parankioje vietoje kartu su apsaugine skerse.

Apsauginės skersės atramos taškų vienu metu gali naudotis ne daugiau kaip 2 asmenys. Be to, durų plotis šviesoje neturi viršyti 900 mm. Jeigu apsaugine skerse naudojasi vienas asmuo, durų pločio šviesoje turi būti ne didesnis kaip 1100 mm. Apsaugine skerse negalima kilnoti krovinį.

Apsauginę skersę leidžiama įstatyti tik į tas durų angas, kurių abiejose pusėse yra laikančioji mūrinė siena.

Apsauginę skersę galima naudoti tik kartu su individualios apsaugos priemonėmis – sugavimo įtaisais, apsaugojančiu nuo iškritimo, bei užpakalinio prilaikymo įtaisais.

Atsargiai! Neteisingas naudojimas gali sukelti pavojus!

Visada prieš pradėdami naudotis apsaugine skerse, patikrinkite, ar ji nepažeista. Jeigu reikia, bet ne rečiau kaip kartą per metus, ją turi patikrinti kompetentingas asmuo. Jeigu apsaugine skerse buvo pažeista arba paveikta kritimo, būtina, kad gamintojas ją patikrintų ir sutaisytų. Tik po to leidžiama vėl ją naudoti.

Būtinai laikykitės kartu su sugavimo įtaisais naudojamų komponentų eksploatacijos instrukcijos nurodymų!

Ypatingai atkreipkite dėmesį į būtiną aukštį šviesoje, esantį žemiau vartotojo, o taip pat į leidžiamą aštrių briaunų poveikį pvz.: sujungimo elementams bei užpakalinio prilaikymo lynų maksimalų naudojimo ilgį.

Apsauginę skersę laikykite sausoje patalpoje. Nuolat nuvalykite nesvarumus. Patikrinkite, ar veikia pasukamos ir perstatomos dalys.

Polski

Wskazówki bezpieczeństwa

Przed użyciem poprzecznej belki zabezpieczającej należy przeczytać instrukcję obsługi.

Instrukcja obsługi powinna być przechowywana w miejscu dostępnym, w pobliżu poprzecznej belki zabezpieczającej,

Poprzeczna belka zabezpieczająca może być używana jednocześnie jako punkt oparcia maksymalnie dla dwóch osób. W takim przypadku szerokość otworu drzwiowego w świetle nie powinna przekraczać 900 mm. Podczas użytkowania przez jedną osobę szerokość otworu drzwiowego w świetle nie powinna przekraczać 1100 mm. Belka nie powinna być używana do podnoszenia ciężarów.

Poprzeczna belka zabezpieczająca powinna być opierana tylko w takich otworach drzwiowych, które z obu stron posiadają ściany nośne.

Poprzeczna belka zabezpieczająca może być używana tylko i wyłącznie w połączeniu z systemem przechwytyjącym osobistego wyposażenia ochronnego (PSA) zapobiegającym upadkom lub w połączeniu z systemem przytrzymującym - zatrzymującym osobistego wyposażenia ochronnego.

Uwaga! Niewłaściwe użycie belki może być niebezpieczne!

Przed każdym użyciem belki zabezpieczającej należy sprawdzić, czy nie jest ona uszkodzona. Oprócz tego w razie potrzeby, lecz nie rzadziej niż raz w roku, stan belki zabezpieczającej powinien skontrolować rzeczoznawca. Belki uszkodzone lub nadwyżężone z powodu upadku mogą być ponownie użyte tylko po kontroli i naprawie przeprowadzonej przez producenta.

Należy przestrzegać instrukcji obsługi produktów używanych w systemie przechwytywania wraz z belką zabezpieczającą! Dotyczy to w szczególności wymaganej wysokości w świetle poniżej użytkownika, dopuszczalnego obciążenia np. środków łączących w wyniku działania ostrych krawędzi lub maksymalnej długości użytkownika w systemie zatrzymującym.

Belkę zabezpieczającą należy przechowywać w suchych pomieszczeniach. Większe zanieczyszczenia należy regularnie usuwać. Części obrotowe i przesuwne należy cały czas utrzymywać w stanie nadającym się do użytku.

Česky

Bezpečnostní instrukce

Přečtěte si návod k použití dříve, než použijete bezpečnostní traverzu.

Tento návod musí být umístěn v blízkosti bezpečnostní traverzy.

Bezpečnostní traverza smí být použita pouze pro 2 osoby současně. Světlost dveřního otvoru nesmí v tomto případě přesáhnout 900 mm. Při použití pouze jednou osobou nesmí světlost dveřního otvoru přesáhnout 1100 mm. Traverza není určena pro zdvihání břemen.

Bezpečnostní traverza smí být ukotvena pouze za oboustranně nosnou zeď.

Bezpečnostní traverza smí být použita pouze ve spojení s jedním závěsným systémem osobní ochrany proti pádu popřípadě osobním ochranným zádržným systémem.

Pozor! Nesprávné použití může být nebezpečné!

Bezpečnostní traverzu před každým použitím vždy přezkoušejte. Kromě toho podle potřeby, ale minimálně jednou ročně, nechejte od odborného personálu přezkoušet bezchybný stav. Poškozené nebo pádem přetížené bezpečnostní traverzy smí být opětovně používány až po přezkoušení a opravě výrobcem.

Dbejte pokynů návodu k použití společně používaných produktů pro závěsný systém. To platí zejména pro vhodnou světlou výšku, dovolené namáhání např. spojovacích součástí přes ostré hrany nebo maximální použitelná délka zádržného systému.

Bezpečnostní traverzu skladujte v suchém prostředí. Hrubé nečistoty pravidelně odstraňujte. Otočné a posuvné díly musí být udržovány v chodu.

Slovensky

Zásady bezpečnosti práce

Pred použitím bezpečnostnej traverzy si pozorne prečítajte návod na jej použitie.

Tento návod na použitie musí byť uložený v blízkosti bezpečnostnej traverzy.

Bezpečnostnú traverzu môžu súčasne použiť maximálne dve osoby. Svetlá šírka dverového otvoru nesmie byť vtedy väčšia ako 900 mm. Ak bezpečnostnú traverzu použije len 1 osoba, nesmie svetlost dverového otvoru presiahnuť 1100 mm. Traverza nesmie byť použitá na zdvíhanie bremien.

Bezpečnostná traverza môže byť použitá len vtedy, ak je záručne obojstranne ukotvená v nosnej stene.

Bezpečnostná traverza môže byť použitá len s jedným záchytným systémom osobnej ochrany proti pádu, prípadne s osobným ochranným záchytným systémom.

Pozor! Nesprávne použitie môže byť nebezpečné!

Bezpečnostnú traverzu treba pred každým použitím prekontrolovať, či nie je poškodená. Okrem toho ju treba podľa potreby, minimálne raz za rok, prekontrolovať odborníkom, či ju možno ďalej používať. Poškodené, alebo pádom namáhané bezpečnostné traverzy sa môžu znova použiť až po preskúšaní a prípadnej oprave výrobcem traverzy.

Návod na použitie pre spolupoužívané produkty záchytného systému treba rešpektovať!

Toto platí zvlášť dôrazne pre požadovanú svetlú výšku, pre dovolený spôsob namáhania napr. spojovacích častí cez ostré hrany, alebo pre maximálnu použiteľnú dĺžku záchytného systému.

Bezpečnostnú traverzu skladujte v suchom prostredí. Hrubé nečistoty pravidelne odstraňujte. Otočné a posuvné časti udržiavajte v pohyblivom stave.

Magyar

Biztonsági előírások

Olvassa el a kezelési utasítást, mielőtt a biztonsági gerendát alkalmazza!

A kezelési utasítást tartsa mindig elérhetően a biztonsági gerenda közelében.

A biztonsági gerendát egyidejűleg max. 2 személy kikapcsolására szabad használni. Az ajtónyílás belmérete nem lehet több 900 mm-nél. Egy személy biztosítása esetén az ajtónyílás belmérete nem lehet több 1100 mm-nél. Teheremeléshez a gerendát nem szabad használni. A biztonsági gerendát csak kétoldalú teherhordó falba épített ajtóknál szabad alkalmazni. A biztonsági gerendát csak a lezuhantást gátló személyi védőfelszerelés tartórendszerével, ill. a személyi védőfelszerelés tartó és biztosítórendszerével együtt szabad alkalmazni.

Vigyázzat! A helytelen használat balesetveszélyes lehet!

A biztonsági gerenda hibátlanságáról minden használat előtt meg kell győződni! Ezentúl szükség esetén, de évenként legalább egyszer szakértővel meg kell vizsgáltatni, hogy a gerenda kifogástalan állapotú-e. Hibás, vagy zuhanás miatt igénybevett biztonsági gerendát csak a gyártó által történt felülvizsgálat és javítás után szabad ismét használni.

A biztonsági rendszer valamennyi egységének utasítását figyelembe kell venni. Ez különösen érvényes a használat alatti magasságra, a megengedett igénybevételre, pl. az éles elemeken felfekvő összekötő elemekre, vagy a biztonsági rendszerben a maximális alkalmazási hosszúságra.

A biztonsági gerendát száraz helyen kell tárolni. A durva szennyeződést rendszeresen el kell távolítani. A forgatható és csúszó működődépes állapotban kell tartani.

Ελληνικά

Οδηγίες ασφαλείας

Διαβάστε τις οδηγίες ασφαλείας, πριν θέσετε σε λειτουργία την τραβέρσα ασφαλείας.

Φυλάσσετε τις οδηγίες χρήσης σε σημείο κοντά στην τραβέρσα ασφαλείας.

Η τραβέρσα ασφαλείας επιτρέπεται να χρησιμοποιηθεί ως σημείο μπλοκαρίσματος από μέγ. 2 άτομα συγχρόνως. Σ' αυτή την περίπτωση το εσωτερικό πλάτος οής πόρτας δεν επιτρέπεται να ξεπερνά τα 900 mm. Για την χρήση ενός ατόμου δεν επιτρέπεται το εσωτερικό πλάτος της πόρτας να ξεπερνά τα 1100 mm. Η τραβέρσα ασφαλείας δεν επιτρέπεται να χρησιμοποιείται για την ανύψωση φορτίων.

Η τραβέρσα ασφαλείας επιτρέπεται να χρησιμοποιείται σε ανοίγματα πόρτων με δοκάρια και στις δύο πλευρές.

Η τραβέρσα ασφαλείας επιτρέπεται να χρησιμοποιηθεί μόνο σε συνδυασμό με ένα σύστημα συγκράτησης του προσωπικού εξοπλισμού ασφαλείας κατά πτώση ή σύστημα συγκράτησης προς τα πίσω του προσωπικού εξοπλισμού ασφαλείας.

Προσοχή! Σε λάθος χρήση μπορούν να παρουσιάσουν κίνδυνο!

Η τραβέρσα ασφαλείας να ελέγχεται πριν από κάθε χρήση για βλάβες. Επίσης ανάλογα με την περίπτωση, τουλάχιστον όμως μια φορά τον χρόνο πρέπει να γίνεται έλεγχος από εξειδικευμένο άτομο. Ελαττωματικές ή από κάποια πτώση προβληματικές τραβέρσες ασφαλείας επιτρέπεται να ξαναχρησιμοποιηθούν εφόσον έχουν ελεγχθεί και επισκευαστεί από τον κατασκευαστή.

Πρέπει να τηρούνται οι οδηγίες χρήσης των προϊόντων που χρησιμοποιούνται συγχρόνως σε ένα σύστημα συγκράτησης πρέπει να τηρούνται!

Αυτό ισχύει ειδικά για το απαιτούμενο εσωτερικό ύψος ακριβώς κάτω από τον Χρήστη, ή την επιτρεπόμενη χρήση π.χ. των συνδετικών μέσων από μυτερές γωνίες ή το μέγιστο μήκος χρήσης ενός συστήματος συγκράτησης.

Η τραβέρσα ασφαλείας να αποθηκεύεται σε ξηρούς χώρους. Πρέπει να γίνεται τακτική συντήρηση. Πρέπει να λιπαίνονται εξαρτήματα ολίσθησης περιστροφής.

Русский

Указания по безопасности

Прежде чем использовать предохранительную траверсу, прочтите данное руководство.

Руководство по эксплуатации следует хранить поблизости от траверсы, так чтобы оно было всегда под рукой.

Использовать одну траверсу в качестве упорного приспособления могут одновременно не более двух рабочих, при условии, что ширина дверного проема не превышает 900 мм. При использовании траверсы одним рабочим ширина дверного проема не должна быть более 1100 мм. Траверсу не разрешается применять для поднятия грузов.

Предохранительную траверсу разрешается закреплять только в дверных проемах, образованных с обеих сторон несущими стенами.

Траверсу следует использовать только в сочетании со средствами индивидуальной защиты, такими как специальные страховочные приспособления, предохраняющие от падения с высоты.

Будьте осторожны! Неправильное использование траверсы может оказаться опасным!

Каждый раз перед применением траверсы нужно убедиться, что она не имеет повреждений. Наряду с этим по мере необходимости, но не реже чем раз в год, исправность траверсы должна проверяться ответственным за это лицом. Если траверса повреждена или же если она не воспрепятствовала падению работающего персонала, ее можно вновь использовать лишь после того, как она будет тщательно проверена и приведена в порядок ее изготовителем.

Чрезвычайно важно соблюдать руководства по использованию всех устройств в комплекте удерживающих приспособлений! В особенности это касается высоты, на которой могут располагаться работающие, и допустимых нагрузок. Например, соединительные элементы не должны подвергаться перетиранию острыми краями соседних предметов, а удерживающие канаты должны иметь достаточную рабочую длину.

Следует хранить траверсу в сухом помещении, своевременно очищать ее от загрязнений, контролировать подвижность ее поворотных и передвижных элементов.

日本語

安全についての助言

命綱用安全横梁を使用する前に取扱説明書を注意して読んで下さい。

取扱説明書は常に命綱用安全横梁の近くに保管して下さい。

命綱用安全横梁を同時に2人以上で使用する事は絶対にしないで下さい。2人で使用する場合は、7の内幅は900mmを越えてはいけません。もし一人で使用する場合は戸口の内幅は最大で1100mmに制限されます。命綱用安全横梁を荷物の上げ下げに使用しないで下さい。

命綱用安全横梁は、戸口の両側に支柱が使われている場合にのみ使用する事が出来ます。

命綱用安全横梁は落下防止用引っ掛け装置か専用の安全装置—命綱等と一緒に使用して下さい。

注意！正しく使用しないと危険です。

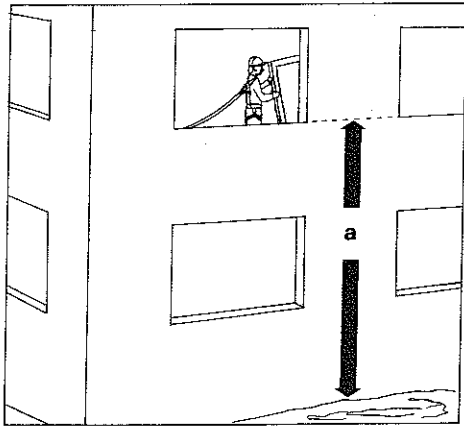
毎回使用する前に命綱用安全横梁に破損がないか点検しなければなりません。更に、必要に感じ、少なくとも一年に一度は、専門家に完全な状態であるか点検して貰わなければなりません。突然の落下に依り破損、又は歪みをおびた命綱用安全横梁は、製造元で点検、修理した後のみ使用して下さい。

引っ掛け装置と同時に使用される製品の取扱説明書は常に一緒におこななければなりません。

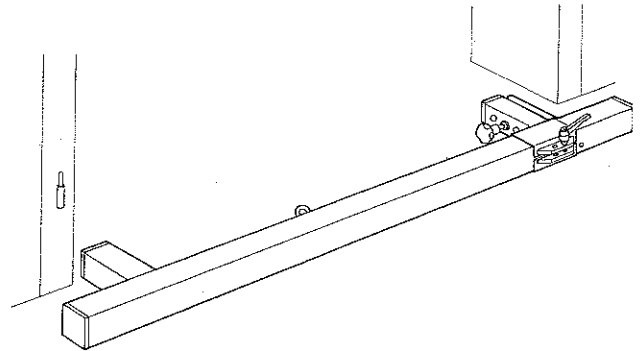
此れは、特に、使用者の下に必要乗直空間に、例えば切断部の接続方法の安善応力に、又は引っ掛け装置の最大有効長さに使用されます。

命綱用安全横梁は乾燥した室内に保管して下さい。目立つ汚れ、不純物は定期的に取り除いて下さい。回転部、調節部は常ねに円滑に動く様にしておいて下さい。

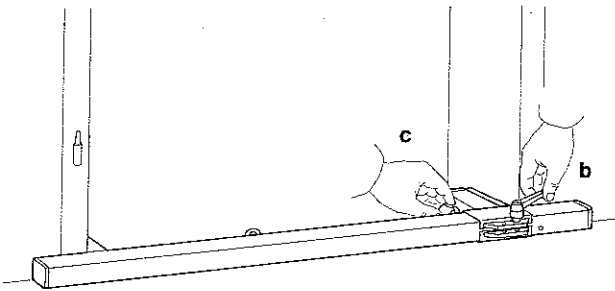
1



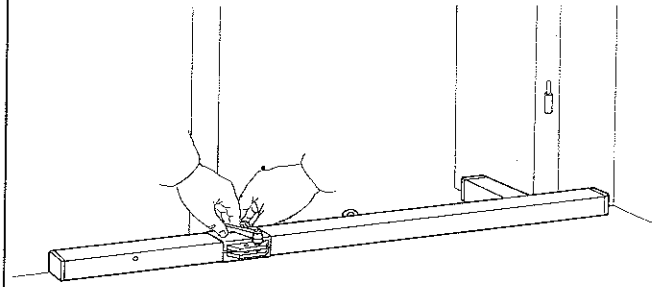
2



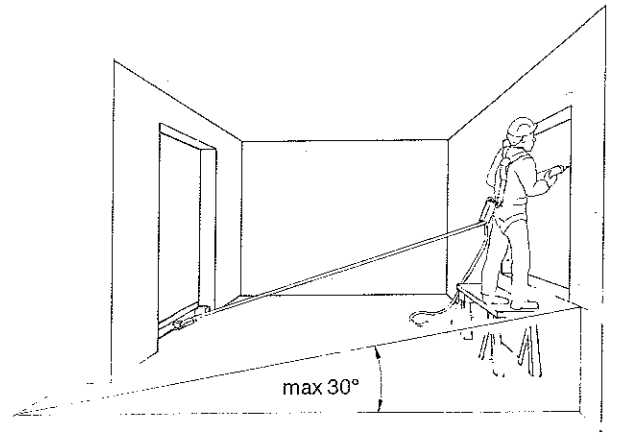
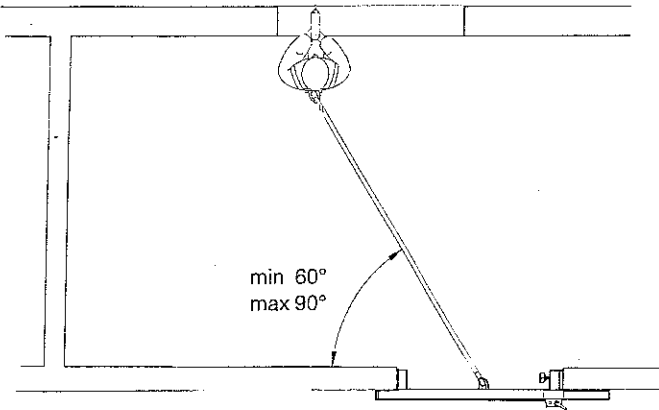
3



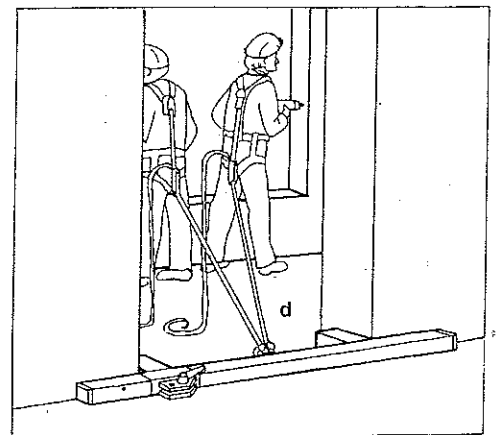
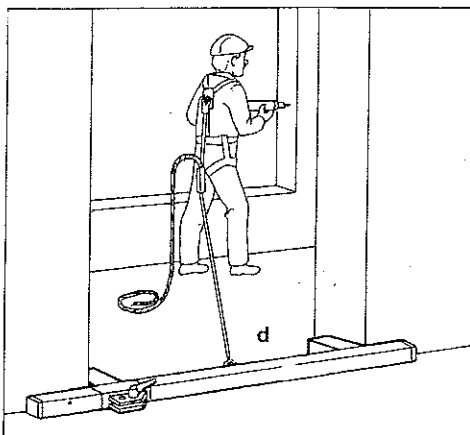
4



5



6



Deutsch

- ① Die Sicherheitstraverse hat einen Anschlagpunkt, an dem persönliche Schutzausrüstungen befestigt werden können, die bei richtiger Verwendung den Absturz von Personen verhindern. Einsatzbeispiele sind Reinigungs- und Montagearbeiten an Fenstern, Rolläden und Balkonen. Bei diesen Arbeiten ist bei einer Höhe (a) von mehr als 2 m eine Absturzsicherung erforderlich.
- ② Sicherheitstraverse von außen in eine gegenüberliegende Türöffnung auf den Boden legen.
Bei Türöffnungen, die der Fensterfläche nicht gegenüberliegen, muß die Sicherheitstraverse so auf den Boden gelegt werden, dass die feste Seite zum Fenster zeigt und die verstellbare Seite vom Fenster weg zeigt (siehe Abb. 5 und 6). Gegebenenfalls wird der Klemmhebel der Schnellverstellung herausgeschraubt und nach dem Wenden der Sicherheitstraverse wieder von oben eingeschraubt.
- ③ Sicherheitstraverse zwischen dem Türfutter bzw. dem Türrahmen mit Schnellverstellung (b) und Sterngriff (c) festklemmen.
Die Enden der Sicherheitstraverse müssen über die Türöffnung beiderseits mindestens 150 mm hinausragen.
- ④ Wenn für die verstellbare Seite der Sicherheitstraverse bei einer Türöffnung kein ausreichender Platz vorhanden ist, z.B. in einer Wanddecke, wird die Sicherheitstraverse gewendet. Hierfür wird der Klemmhebel der Schnellverstellung herausgeschraubt und nach dem Wenden der Sicherheitstraverse wieder von oben eingeschraubt. Sicherheitstraverse wie unter Abb. 3 festklemmen.
- ⑤ Die in den Zeichnungen angegebenen Winkelmaße müssen eingehalten werden sonst besteht die Gefahr, dass die Sicherheitstraverse aus der Türöffnung rutscht (siehe Abb. 5).
- ⑥ Verbindungselemente (z.B. Karabinerhaken) der PSA gegen Absturz an der Ringöse (d) der Sicherheitstraverse anschließen. Es ist auf eine straffe Seilführung zu achten.
- ⑦ Hersteller: Georg Aigner · Thannenmais · D-94419 Reisbach
- ⑧ Eingeschaltete notifizierende Stelle 0299 (FA PSA Prüf- und Zertifizierungsstelle im BG-Prüfzert, Klinkerweg 4, D-40699 Erkrath).

English

- ① The safety traverse has an attachment point for fastening personal safety devices which, when correctly used, protect a person against falling off. Possible applications may be cleaning and mounting windows, roller blinds and balconies. In all these cases, one requires a safety system to protect against falling off when working at a height (a) of more than 2 meters.
- ② Put the safety traverse on the floor on the outside of an opposite doorway.
When the doorway is not right opposite the window, the door traverse has to be put on the floor in such a way that the fixed side faces the window and the adjustable side shows away from it (see fig. 5 and 6).
If necessary, screw out the clamping lever of the quick adjuster and reinsert and screw it from the top having turned the safety traverse.
- ③ Clamp safety traverse with quick adjuster (b) and star handle (c) between doorcase resp. door framing.
The ends of the safety traverse must project from the doorway at least 150 mm at both sides.
- ④ When in a doorway the adjustable side of the safety traverse does not fit in, e.g. because of a corner, just turn it. For this purpose screw out the clamping lever of the quick adjuster and reinsert and screw it from the top after having turned the safety traverse. Clamp safety traverse as described under fig. 3.
- ⑤ The angular dimensions shown in the drawings must be complied with in order to avoid risking the safety traverse slipping out of the doorway (see fig. 5).
- ⑥ Fasten coupling elements (e.g. snap hook) of the personal safety device to the eye ring (d) of the safety traverse. Be sure that the rope is taut.
- ⑦ Manufacturer: Georg Aigner · Thannenmais · D-94419 Reisbach
- ⑧ Certifying Authority No. 0299 (FA PSA Prüf- und Zertifizierungsstelle im BG-Prüfzert, Klinkerweg 4, D-40699 Erkrath).

Français

- ① La Traverse de sécurité possède un point d'ancrage où peuvent s'accrocher les équipements de protection qui, correctement utilisés, empêcheront la chute des personnes. Exemples d'utilisation: travaux de montage ou de nettoyage de fenêtres, de stores et de balcons. Pour ces travaux, une sécurité contre la chute est nécessaire à partir d'une hauteur (a) de 2 m.
- ② Poser la Traverse de sécurité sur le sol derrière l'hubriserie d'une porte située en face. Pour les hubriseries de porte qui ne font pas face à la fenêtre, la Traverse de sécurité doit être mise sur le sol de telle manière que le côté fixe soit le plus près de la fenêtre et le côté mobile le plus éloigné (cf. fig. 5 et 6). Le cas échéant, on doit dévisser le levier de serrage rapide et, après avoir retourné la Traverse de sécurité, le revisser sur le haut.
- ③ Fixer la Traverse de sécurité entre les montants du chassis ou de l'hubriserie de porte à l'aide du serrage rapide (b) et du bouton en étoile (c). Les bouts de la Traverse de sécurité doivent dépasser de chaque côté de l'hubriserie d'au moins 150 mm.
- ④ Lorsque, dans une ouverture de porte, il n'y a pas assez de place pour le côté réglable de la Traverse de sécurité, par exemple près d'un coin de mur, il suffit de retourner la Traverse de sécurité. On doit alors dévisser le levier de serrage rapide et, après avoir retourné la Traverse de sécurité, le revisser sur le haut. Bloquer ensuite la Traverse de sécurité comme à la figure 3.
- ⑤ Les cotes d'angles indiquées sur les dessins doivent être respectées, sinon on court le risque que la Traverse de sécurité ne glisse hors de l'hubriserie (cf. fig. 5).
- ⑥ Accrocher à l'anneau (d) de la Traverse de sécurité les éléments de liaison anti-chute (p. ex. des mousquetons) de l'EPI. On doit veiller à ce que le câble soit correctement tendu.
- ⑦ Fabricant: Georg Aigner · Thannenmais · D-94419 Reisbach
- ⑧ Organisme notifié intervenant 0299 (FA PSA Prüf- und Zertifizierungsstelle im BG-Prüfzert, Klinkerweg 4, D-40699 Erkrath).

Italiano

- ① La traversa di sicurezza presenta un punto d'ancoraggio per l'aggancio di imbragature personali di sicurezza le quali, se correttamente impiegate, evitano la caduta delle persone. Esempi d'impiego sono lavori di pulizia e di montaggio di finestre, persiane avvolgibili o balconi. Le misure antinfortunistiche contro le cadute sono obbligatorie quando si eseguono lavori di questo genere ad un'altezza (a) superiore a 2 metri.
- ② Posare la traversa di sicurezza sul pavimento, sul lato esterno di un vano di porta che si trova di fronte alla finestra. Nel caso di un vano di porta che non si trova esattamente di fronte alla finestra, la traversa di sicurezza dev'essere posata sul pavimento in modo tale che l'estremità fissa sia rivolta verso la finestra e l'estremità regolabile si trovi sul lato opposto (vedi figg. 5 & 6). Se necessario, svitare e togliere la leva di serraggio del regolatore rapido, girare la traversa di sicurezza e riavvitare la leva di serraggio dal lato superiore.
- ③ Fissare la traversa di sicurezza alla soglia od al telaio della porta per mezzo dell'adattatore rapido (b) e della manopola a stella (c). Le due estremità della traversa di sicurezza devono sporgere oltre il vano della porta di almeno 150 mm.
- ④ Se l'estremità regolabile della traversa di sicurezza non trova spazio sufficiente nel vano di porta, p.es. in presenza di un angolo delle pareti, occorre girare la traversa. A tale scopo bisogna svitare e togliere la leva di serraggio dell'adattatore rapido, girare la traversa di sicurezza e riavvitare la leva di serraggio dal lato superiore. Serrare la traversa di sicurezza come illustrato nella figura 3.
- ⑤ Le anolazioni illustrate nel disegno sono da rispettare poiché altrimenti esiste il pericolo che la traversa di sicurezza fuoriesca dal vano della porta (vedi figg. 5).
- ⑥ Agganciare gli elementi di accoppiamento (p. es. un moschettone) all'occhiello (d) della traversa di sicurezza. Bisogna aver cura che la corda sia ben tesa.
- ⑦ Fabbricante: Georg Aigner · Thannenmais · D-94419 Reisbach
- ⑧ Ufficio di certificazione interessato 0299 (FA PSA Prüf- und Zertifizierungsstelle im BG-Prüfzert, Klinkerweg 4, D-40699 Erkrath).

Español

- ① El travesaño de seguridad ofrece un punto de tope en el que se pueden fijar equipos de protección personales que, usándolos correctamente, evitan la caída de personas. Se pueden usar p.e. para el montaje y limpieza de ventanas, persianas o balcones así como al sellar o limpiar ventanas. Para estos trabajos a una altura (a) de más de 2 m es necesaria una protección contra caídas.
- ② Coloque el travesaño de seguridad desde fuera en el vano de la puerta del lado opuesto en el suelo. En caso de vanos de puerta que no se encuentran en el lado opuesto a la ventana, hay que colocar el travesaño de tal modo en el suelo que el lado fijo indique a la ventana y el lado regulable al sentido opuesto (Véase fig. 5 y 6). Dado el caso se desenrosca la palanca de apriete de la regulación rápida y, después de dar la vuelta al travesaño, se vuelve a enroscar desde arriba.
- ③ Sujete el travesaño de seguridad entre el forro de la puerta o bien el bastidor de la puerta con la regulación rápida (b) y el mando estrellado (c). Los extremos del travesaño de seguridad deben sobresalir por ambos lados del vano de la puerta como mínimo 150 mm.
- ④ En caso de que en un vano de puerta el extremo regulable del travesaño de seguridad no tenga suficiente espacio, p.e. si hay una esquina, se da la vuelta al travesaño de seguridad. Para ello se destornilla la palanca de apriete de la regulación rápida y, después de dar la vuelta al travesaño, se vuelve a enroscar desde arriba. Apretar el travesaño de seguridad como en la fig. 3.
- ⑤ Hay que atenerse a las medidas de los ángulos indicados en las figuras. Si no se corre el peligro de que el travesaño de seguridad se deslice fuera del vano de la puerta. (Véase fig. 5).
- ⑥ Enganchar los elementos de unión (p.e. el gancho de mosquetón) del EPP contra caídas en el ojete anular (d) del travesaño de seguridad. Se debe observar que la cuerda este tensa.
- ⑦ Fabricante: Georg Aigner · Thannenmais · D-94419 Reisbach
- ⑧ Organismo certificador encargado 0299 (FA PSA Prüf- und Zertifizierungsstelle im BG-Prüfzert, Klinkerweg 4, D-40699 Erkrath).

Português

- ① A travessa de segurança oferece um ponto de retenção para os equipamentos de protecção pessoais, e evita, se for utilizada devidamente, a queda de pessoas, por exemplo durante a limpeza ou montagem de janelas, persianas ou varandas. Estes trabalhos exigem a utilização de um sistema de segurança contra queda a partir de um altura (a) superior a 2 m.
- ② Colocar a travessa de segurança no chão, do lado de fora, num vão de porta do lado oposto. No caso de o vão da porta não se encontrar em frente à respectiva janela, a travessa deve ser colocada no chão de forma a que a parte fixa esteja do lado da janela e a parte móvel do lado oposto (ver fig. 5 e 6). Se necessário deve-se á desaparafusar a alavanca de aperto para o ajuste rápido e, depois de se ter virado a travessa de segurança, voltar a aparafusá-la por cima.
- ③ Fixar a travessa de segurança entre o dormente da porta ou o caixilho de ajuste rápido (b) e o punho estrelado (c). Ambas as extremidades da travessa de segurança devem sobressair em pelo menos 150 mm do vão da porta.
- ④ Se para a parte regulável da travessa de segurança aplicada a um vão de porta não houver espaço suficiente, por exemplo num canto, vira-se a travessa de segurança. Para tal a alavanca de fixação do ajuste rápido é desapertada e, depois de se ter virado a travessa de segurança, novamente aparafusada por cima. Fixar a travessa de segurança conforme a figura 3.
- ⑤ Os ângulos indicados nos desenhos têm que ser cumpridos, senão corre-se o risco de a travessa de segurança escorregar para fora do vão da porta (ver fig. 5).
- ⑥ Fixar os elementos de ligação do equipamento de protecção pessoal contra queda (como p. ex. mosquetões) ao olhal (d) da travessa de segurança. Deve-se ter em atenção que a corda esteja bem esticada.
- ⑦ Fabricante: Georg Aigner · Thannenmais · D-94419 Reisbach
- ⑧ Entidade de certificação (de equipamentos de protecção pessoal) 0299 (FA PSA Prüf- und Zertifizierungsstelle im BG-Prüfzert, Klinkerweg 4, D-40699 Erkrath).

Nederlands

- ① De veiligheidstraverse heeft een bevestigingspunt waaraan persoonlijke beschermingsmiddelen bevestigd kunnen worden, die bij juist gebruik het vallen van personen verhindert. Gebruiksvoorbeelden zijn reinigings- en montagewerkzaamheden aan venters, rolluiken en balkons. Bij deze werkzaamheden is bij een hoogte (a) van meer dan 2,50 m een valbeveiliging vereist.
- ② De veiligheidstraverse aan de buitenkant van een tegenoverliggende deuropening op de vloer leggen. Bij deuropeningen die zich niet tegenover het raamvenster bevinden moet de veiligheidstraverse zodanig op de vloer worden gelegd dat de vaste kant naar het venster toe, en de verstelbare zijde van het venster af wijst (zie afb. 5 en 6). Eventueel wordt de knevel van de snelverstelling eruit geschroefd en na het keren van de veiligheidstraverse er weer van boven ingeschroefd.
- ③ Klem de veiligheidstraverse met behulp van de snelverstelling (b) en de sterknop (c) tussen het lijstwerk resp. het deurkozijn vast. De uiteinden van de veiligheidstraverse moeten aan beide zijden tenminste 150 mm voorbij de deuropening reiken.
- ④ Wanneer voor de verstelbare zijde van de veiligheidstraverse bij tegenoverliggende deuropeningen rechts onvoldoende plaats is, bijvoorbeeld in een hoek, dan wordt de veiligheidstraverse gekeerd. Hiervoor wordt de knevel uit de verstellenrichting geschroefd en na het keren van de veiligheidstraverse er weer van boven ingeschroefd. De veiligheidstraverse volgens afb. 3 vastklemmen.
- ⑤ De in de tekeningen aangegeven hoekgraden moeten worden aangehouden, daar anders het gevaar bestaat dat de veiligheidstraverse uit de deuropening glijdt (zie afb. 5).
- ⑥ Verbindingsmiddelen (b.v. musketonhaken) van PBM's tegen vallen aan de oogring (d) van de veiligheidstraverse bevestigen. Let op voor een strakke geleiding van de vanglijn.
- ⑦ Fabrikant: Georg Aigner · Thannenmais · D-94419 Reisbach
- ⑧ Ingeschakelde genotificeerde instelling 0299 (FA PSA Prüf- und Zertifizierungsstelle im BG-Prüfzert, Klinkerweg 4, D-40699 Erkrath).

Dansk

- ① Sikkerhedsbommen har et fastgørelsespunkt, hvortil personlig sikkerhedsudstyr kan fastgøres. Ved korrekt anvendelse forhindres derved faldulykker. Eksempler på anvendelse kunne være rengøring og montering af vinduer, skodder, eller altaner. Ved udførelsen af denne type opgaver er det nødvendigt at benytte sikkerhedsudstyret, hvis arbejdshøjden (a) overstiger 2 meter.
- ② Sikkerhedsbommen anbringes på gulvet ved ydersiden af en døråbning overfor vinduet. Ved døråbninger, som ikke er over for vinduet, anbringes sikkerhedsbommen på gulvet, således at den faste side vender mod vinduet, og den justerbare side vender væk fra vinduet. (Se billede 5 & 6). I dette tilfælde skrues spændegrebet af, og efter at sikkerhedsbommen er vendt om, skrues de på igen foroven.
- ③ Sikkerhedsbommen klemmes fast på gulvet mellem dørkarmene ved hjælp af kippgreb (b) og stjernegreb (c). Sikkerhedsbommen skal rage mindst 150 mm ud i begge sider af døråbningen.
- ④ Hvis der ikke er plads nok i døråbningen i den justerbare side, f. eks. for enden af en vag, vendes sikkerhedsbommen bare om. Spændegrebet skrues af, og efter at sikkerhedsbommen er vendt om, skrues det på igen foroven. Sikkerhedsbommen fastgøres som beskrevet under punkt 3.
- ⑤ De på tegningen angivne vinkelmål skal nøje overholdes, ellers risikerer man, at sikkerhedsbommen glider ud af døråbningen (Se billede 5).
- ⑥ Sammenkoblingsdele (f. eks. karabinhage) fastgøres i udstyret på sikkerhedsbommens øjebolt (d). Lånen skal være stram.
- ⑦ Producent: Georg Aigner · Thannenmais · D-94419 Reisbach
- ⑧ Ansvarlig myndighed 0299 (FA PSA Prüf- und Zertifizierungsstelle im BG-Prüfzert, Klinkerweg 4, D-40699 Erkrath).

Norsk

- ① Sikkerhetstraversen har ett anslagspunkt for feste av personlige verneutstyr som ved riktig bruk kan hindre fall av personer. Ved for eksempel rengjørings- eller montasjearbeider på vinduer eller balkonger. Ved slike arbeider er ved en høyde (a) av mer enn 2 meter en fallsikring nødvendig.
- ② Sikkerhetstraversen legges på gulvet på utsiden av en døråpning på motsatt side. Er døråpning ikke på motsatt side av vinduet, må sikkerhetstraversen legges slik på gulvet at den faste siden viser mot vinduet og den justerbare siden vender bort fra vinduet. (Bildet 5 og 6). Hvis nødvendig skrues klemhåndtak ut av hurtiginstilling og etter at sikkerhetstraversen er snudd skrues den inn igjen fra toppen.
- ③ Sikkerhetstraversen klemmes fast mellom dørkarm med hurtiginstilling (b) og stjernegrep (c). Endene av sikkerhetstraversen må nå minst 150 mm utenfor døråpningene på begge sider.
- ④ Hvis det er ikke nok plass for den justerbare siden av sikkerhetstraversen, for eksempel i ett vegghjørne vendes sikkerhetstraversen. Da skrues klemhåndtak ut av hurtiginstilling og etter at sikkerhetstraversen er snudd skrues den inn igjen fra toppen. Sikkerhetstraversen klemmes fast (Bildet 3).
- ⑤ Alle vinkelmål visst i tegninger må tas hensyn til ellers er det fare at sikkerhetstraversen kan gli ut av døråpning. (Bildet 5).
- ⑥ Forbindelsesledd (for eksempel karabinkrok) til personlig sikkerhetsutstyr mot fall festes i ringhekte (d) på sikkerhetstraversen. Det er viktig med stram tauføring.
- ⑦ Produsent : Georg Aigner · Thannenmais · D-94419 Reisbach
- ⑧ Involverte notifiserende instans 0299 (FA PSA Prüf- und Zertifizierungsstelle im BG-Prüfzert, Klinkerweg 4, D-40699 Erkrath).

Svenska

- 1 Säkerhetsbommen har en fästpunkt, vid vilken personlig skyddsutrustning kan fästas, som vid riktig användning förhindrar fallolyckor med personer. Exempel på användning är vid arbete med rengöring och montering av fönster, jalousier och balkonger. Vid sådana arbeten skall fallskyddsutrustning användas då höjden (a) är mer än 2 m.
- 2 Lägg säkerhetsbommen på golvet på utsidan av en dörröppning som är vänd mot fönstret. Vid dörröppningar som inte är vända mot fönsterplanet skall säkerhetsbommen läggas så att dess fasta sida befinner sig närmast fönstret, och dess ställbara sida längst bort från fönstret. Om så erfordras skruvas låsspaken på snabbinställningen ut, och sedan säkerhetsbommen vänts skruvas den åter i från ovasidan.
- 3 Säkerhetsbommen kläms fast mellan dörfodren eller karmstyckena med snabbinställningen (b) och stjärnvredet (c). Säkerhetsbommens ändrar måste nå minst 150 mm utanför dörröppningen på båda sidor.
- 4 Om inte tillräckling plants finns för den ställbara sidan av säkerhetsbommen, t ex i ett vägghörn, vändes säkerhetsbommen. Härvid skruvas låsspaken på snabbinställningen ut, och sedan säkerhetsbommen vänts skruvas den åter i från ovasidan.
- 5 De i bilden angivna vinkelmåtten måste iakttas, annars uppstår risk att säkerhetsbommen glider ur dörröppningen (se bild 5).
- 6 Kopplingsdelar (t ex karbinhakar) i den personliga fallskyddsutrustningen fästes i ringöglan (d) på säkerhetsbommen. Vid arbete bör linan hållas sträckt.
- 7 Tillverkare: Georg Aigner · Thannenmais · D-94419 Reisbach
- 8 Anlitad notifierad myndighet 0299 (FA PSA Prüf- und Zertifizierungsstelle im BG-Prüfzert, Klinkerweg 4, D-40699 Erkrath).

Suomi

- 1 Turvallisuuspalkissa on kiinnityspiste henkilökohtaiselle turvalaitteelle, joka oikein käytettynä voi suojata henkilöä putoamisilta. Mahdollisia käyttökohteita voivat olla esim. puhdistus- ja asennustyöt ikkunoihin, rullaverhoihin ja parvekkeelle. Edellämämainituissa töissä tarvitaan turvalaitteita työskenneltäessä yli kahden metrin (a) korkeudessa.
- 2 Asenna turvapalkki lattiatasoon vastapäisen oviaukon ulkopuolelle. Jos oviaukko ei ole suoraan ikkunaa vastaan, palkki tulee asentaa siten, että küntea puoli näyttää kohti ikkunaa ja säädettävä puoli pois päin (kts. kuvat 5 ja 6). Tarvittaessa ruuvaa kiinnitysvipu irti pikasäätölaitteesta ja käytön jälkeen kiinnitä takaisin yläpuolelta.
- 3 Kiinnitä turvapalkki oviaukkoon pikasäätölaitteen ja tähtimutterin avulla. Turvapalkin tulee ylittää oviaukko vähintään 150 mm:a molemminpuolin.
- 4 Jos palkin säädettävä puoli ei mahdu oviaukkoon esim. nurkan rakia, käännä palkki. Tätä varten ruuvaa kiinnitysvipu irti pikasäätölaitteesta ja kääntämisen jälkeen kiinnitä takaisin yläpuolelta (kts. Kuva 3).
- 5 Kuvissa osoitettuja kulmia tulee noudattaa, jotta voidaan varmistaa ettei palkki pääse liukumaan pois oviaukosta (kts. kuvat 5).
- 6 Kiinnityslaitteet (esim koukut) asennettuna kiinnitysrenkaaseen (d). Varmista ehjä köysi.
- 7 Valmistaja: Georg Aigner · Thannenmais · D-94419 Reisbach
- 8 Tiedottava viranomainen 0299 (FA PSA Prüf- und Zertifizierungsstelle im BG-Prüfzert, Klinkerweg 4, D-40699 Erkrath).

Eesti

- 1 Ohutustraavers pakub tugipunkti ohutuskõitele ning takistab õigel kasutamisel inimeste kukkumist, eriti selliste tööde puhul nagu akende paigaldus, äravõtmine aga ka lukustamine ja puhastamine. Selliste tööde puhul, mida teostatakse rohkem kui 2 m kõrgusel (a), on nõutavad ohutuskõied.
- 2 Ohutustraavers asetada põrandale vastasasuvasse ukseavasse väljastpoolt. Ukseavas, mis ei asetse otseselt akna vastas, tuleb ohutustraavers asetadada selliselt, et kindlustatud pool on akna poole ning liigutatav osa on aknast eemale näitavas suunas (nagu on näidatud joonistel 5 ja 6) Vajaduse korral kruvida kiirkinnitaja lahti ning ohutustraaversi pööramise järel uuesti kinni.
- 3 Ohutustraavers asetada uksepiida või raami külge kiirkinnitaja (b) ja tähtühenduse (c) abil. Ohutustraaversi otsad peavad mõlemalt poolt ukseava vähemalt 150 mm üle ulatuma.
- 4 Juhul, kui traaversile ei ole piisavalt ruumi kinnituseks, näiteks nurgas, siis pööratakse ta ümber. Kiirkinnitaja keeratakse lahti ning pärast pööramist kinnitatakse jällegi ülevalt poolt nagu pildil 3.
- 5 Joonistel antud nurgamõõte tuleb kindlasti järgida, vastasel korral võib tekkida oht, et ohutustraavers võib ukseavast välja libiseda (vaata joonis 5).
- 6 Ohutuskõied (näiteks karabiinikonksud) PSA kinnitatakse kukkumise vältimiseks ohutustraaversi silmuse (d) külge. Järgida, et kõis oleks pingul.
- 7 Tootja: Georg Aigner · Thannenmais · D-94419 Reisbach
- 8 Kaasatud institutsioon 0299 (FA PSA Prüf- und Zertifizierungsstelle im BG-Prüfzert, Klinkerweg 4, D-40699 Erkrath).

Latviski

- 1 Drošības traversam ir atbalsta punkts, pie kura var piestiprināt personīgo aizsargaprīkojumu, kurš, pareizi to pielietojot, aizsargā pret cilvēku nokrišanu. Pielietojuma piemēri: logu, žalūziju un balkonu tīrīšanas un montāžas darbi. Veicot šos darbus, ja augstums (a) ir vairāk kā 2 m, ir nepieciešams aizsargaprīkojums pret krišanu.
- 2 Drošības traversu novietot no ārpuses uz grīdas pretī esošajā durvju atvērumā. Ja durvju atvērums neatrodas pretī logam, drošības traverss jānoliek uz grīdas tā, lai nekustīgā pusē atrastos ar skatu pret logu un regulējamā pusē atrastos ar skatu uz pretējo pusi (skat. 5. un 6. att.). Šajā gadījumā ātrās noregulēšanas rokturis tiek izskrūvēts un pēc drošības traversa pagriešanas atkal tiek ieskrūvēts no augšas.
- 3 Drošības traversu nostiprināt starp durvju aplodām vai durvju rāmjiem ar ātrās noregulēšanas (b) un roktura (c) palīdzību. Drošības traversa galiem vajadzētu būt izbīdītiem vismaz 150 mm aiz durvju atvēruma abās tā pusēs.
- 4 Ja regulējamajai pusē pretī esošajā durvju atvērumā nav pietiekami daudz vietas, piemēram, telpas stūrī, drošības traverss tiek pagriezts uz otru pusi, lai to izdarītu, ātrās noregulēšanas rokturi izskrūvē ārā un pēc drošības traversa pārregulēšanas atkal no augšas ieskrūvē. Drošības traversu nostiprināt kā parādīts 3. att.
- 5 Nepieciešams ievērot attēlos norādītos leņķu izmērus, pretējā gadījumā pastāv draudi, ka drošības traverss izslīd no durvju atvēruma (skat. 5.).
- 6 Pret krišanu paredzētie personīgā aizsargaprīkojuma savienojuma elementi (piemēram karabīnes āķi) jāpiestiprina riņķī (d) pie drošības traversa. Nepieļaut pārāk lielu troses nospiegojumu.
- 7 Izgatavotājs : Georg Aigner · Thannenmais · D-94419 Reisbach
- 8 Piesaistītā oficiālā institūcija 0299 (FA PSA Prüf- und Zertifizierungsstelle im BG-Prüfzert, Klinkerweg 4, D-40699 Erkrath).

Lietuviškai

- 1 Apsauginė skersė turi atramos tašką, prie kurio galima pritvirtinti individualios apsaugos priemonės, kurios, teisingai jas naudojant, apsaugo dirbančiuosius nuo iškritimo. Jos naudojami pavyzdžiui plaukiant ir montuojant langus, žaliuzes bei balkonus. Jeigu šie darbai atliekami didesniame kaip 2 metrų aukštyje (a), reikia naudoti apsaugos nuo iškritimo įtaisą.
- 2 Apsauginę skersę paguldykite ant žemės išorinėje durų angos, esančios prieš langą, pusėje. Jeigu durų anga yra ne prieš langą, reikia apsauginę skersę paguldyti ant grindų taip, kad jos neperstatoma dalis būtų nukreipta į langą, o perstatoma dalis – į šalį nuo lango (žr. 5 ir 6 pav.) Prireikus atsukite greitojo reguliavimo įtaiso fiksavimo svirtelę ir apvertę apsauginę skersę, vėl ją prisukite iš viršaus.
- 3 Apsauginę skersę priveržkite tarp durų staktos arba durų rėmo naudodami greitojo reguliavimo įtaisą (b) ir žvaigžės formos rankenėlę (c). Kiekvienas apsauginės skersės galas iš abiejų durų angos pusių turi kyšoti ne mažiau kaip 150 mm.
- 4 Jeigu durų angoje nėra pakankamai vietos apsauginės skersės perstatomai daliai įstatyti (pvz.: durų anga yra sienos kampe), reikia apversti apsauginę skersę. Tam tikslui išsukite greitojo reguliavimo įtaiso fiksavimo svirtelę ir, apvertę apsauginę skersę, ją vėl prisukite iš viršaus. Apsauginę skersę sutvirtinkite taip, kaip parodyta 3 paveikslėlyje.
- 5 Laikykites brėžiniuose nurodytų kampų dydžių, nes kitaip kyla pavojus, kad apsauginę skersę išslys iš durų angos (žr. 5 pav.)
- 6 Individualios apsaugos priemonės, apsaugančios nuo iškritimo, jungiamuosius elementus (pvz.: „karabino“ kablius) pritvirtinkite prie apsauginės skersės ąselės (d). Lynas turi būti standžiai įtemptas.
- 7 Gamintojas: Georg Aigner · Thannenmais · D-94419 Reisbach
- 8 Notifikacijos vietos registracijos numeris 0299 (FA PSA Prüf- und Zertifizierungsstelle im BG-Prüfzert, Klinkerweg 4, D-40699 Erkrath).

Polski

- 1 Poprzeczna belka zabezpieczająca ma jeden punkt zaczepienia, do którego może zostać przymocowane osobiste wyposażenie ochronne, które - przy prawidłowym zastosowaniu - zapobiega spadnięciu pracowników. Przykłady zastosowania belki to prace czyszczące i montażowe, wykonywane przy oknach, żaluzjach i balkonach. Przy tego rodzaju pracach, przy wysokości (a) większej niż 2 m konieczne jest zastosowanie wyposażenia zabezpieczającego przed spadnięciem.
- 2 Belkę zabezpieczającą położyć od zewnątrz na posadzkę w znajdujący się naprzeciw otwór drzwiowy. W przypadku drzwi, które nie znajdują się naprzeciw powierzchni okna, należy tak położyć belkę zabezpieczającą na posadzce, aby strona stała była skierowana w stronę okna, a strona przesuwna - w przeciwną stronę (patrz rys. 5 i 6). W takim przypadku należy wykręcić dźwignię zaciskową szybkiej regulacji i po obróceniu belki zabezpieczającej wkręcić ją ponownie od góry.
- 3 Poprzeczną belkę zabezpieczającą zamocować między ościeżnicą drzwiową lub ramą drzwi przy użyciu urządzenia do szybkiej regulacji (b) i pokrętła gwiazdźdźistego (c). Końce poprzecznej belki zabezpieczającej muszą wystawać poza otwór drzwiowy z obu stron co najmniej na 150 mm.
- 4 Gdy przesuwna strona poprzecznej belki zabezpieczającej nie ma dostatecznej ilości miejsca w otworze drzwiowym, np. w kącie wówczas belkę należy obrócić. W tym celu wykręca się dźwignię zaciskową szybkiej regulacji i po obróceniu poprzecznej belki zabezpieczającej wkręca się ponownie od góry, zamocować belkę zabezpieczającą jak przedstawiono na rys. 3.
- 5 Należy przestrzegać wymiarów kątowych podanych na rysunkach, gdyż w przeciwnym razie istnieje niebezpieczeństwo, że belka zabezpieczająca wyslizgnie się z otworu drzwiowego (patrz rys. 5).
- 6 Elementy łączące (np. karabińczyk) osobistego wyposażenia ochronnego zapobiegające spadkowi przyłączyć do pierścieniowego ucha (d) poprzecznej belki zabezpieczającej. Należy uważać, aby lina była mocno naprężona.
- 7 Producent: Georg Aigner · Thannenmais · D-94419 Reisbach
- 8 Urząd opiniujący 0299 (FA PSA Prüf- und Zertifizierungsstelle im BG-Prüfzert, Klinkerweg 4, D-40699 Erkrath).

Česky

- 1 Bezpečnostní traverza má jeden záchytný bod, na kterém mohou být upevněny ochranné prostředky, které při správném použití chrání před pádem osob, například při čištění nebo montážních pracích na oknech, žaluziích a balkónech. Při těchto pracích je ve výškách (a) nad 2 metry požadováno zajištění proti pádu.
- 2 Bezpečnostní traverzu položte na podlahu z vnější strany protilehlého dveřního otvoru. U dveřních otvorů, které nejsou protilehlé k ploše okna, musí být bezpečnostní traverza položena tak, aby pevná část byla blíže k oknu a posuvná část dále od okna (viz obr. 5 a 6). V daném případě se vyšroubuje upevňovací páčka rychle přestavitelné narážky a po otočení bezpečnostní traverzy se opět shora zašroubuje.
- 3 Bezpečnostní traverzu upevněte do dveřního rámu příp. zárubně pomocí rychle přestavitelné narážky (b), datáhněte upínací kolečko (c). Konec bezpečnostní traverzy musí dveřní otvor přecínávat na každé straně minimálně o 150 mm.
- 4 Pokud nemá posuvná část bezpečnostní traverzy u protilehlého dveřního otvoru na pravé straně dostatek místa, např. v rohu místnosti, bezpečnostní traverzu obrátíme. V tomto případě se vyšroubuje upevňovací páčka rychle přestavitelné narážky a po otočení bezpečnostní traverzy se opět shora zašroubuje. Bezpečnostní traverzu upevníme jako na obr. 3.
- 5 Je nutné dodržovat ve výkresech uvedené úhly, jinak hrozí nebezpečí, že se bezpečnostní traverza sesmýkne (viz obr. 5).
- 6 Spojovací prvky (např. karabiny) osobního ochranného vybavení proti pádu zavěsíme na oko (d) bezpečnostní traverzy. Je nutné dbát na napnutí lanového vedení.
- 7 Výrobce: Georg Aigner · Thannenmais · D-94419 Reisbach
- 8 Zvolené notifikované místo 0299 (FA PSA Prüf- und Zertifizierungsstelle im BG-Prüfzert, Klinkerweg 4, D-40699 Erkrath).

Slovensky

- 1 Bezpečnostná traverza poskytuje jeden záchytný bod pre záchytný systém osobnej ochrany, ktorý, ak je správne používaný, chráni osobu pred pádom, napríklad keď sa montujú alebo demontujú okná a rolety, alebo keď sa umývajú a čistia okná. pri týchto prácach, ak sa pracuje vyššie (a) ako 2 m, vyžaduje sa zaistenie proti pádu.
- 2 Bezpečnostnú traverzu položte na podlahu z vonkajšej strany dverového otvoru. Ak dverový otvor nie je priamo oproti oknu, bezpečnostná traverza musí byť položená na podlahu tak, aby pevná strana traverzy bola bližšie k oknu a prestaviteľná strana ďalej od okna (pozri obr 5 a 6). V tomto prípade treba upevňovaciu páku rýchlo prestaviteľného dorazu vyskrutkovať a po otočení bezpečnostnej traverzy opäť zhora naskrutkovať.
- 3 Bezpečnostnú traverzu upevníte do dverového rámu alebo zárubne pomocou rýchlo nastaviteľného dorazu (b) a ručnej skrutky (c). Konec bezpečnostnej traverzy musí prečnievať na každej strane dverový rám minimálne o 150 mm.
- 4 Ak nastaviteľná časť bezpečnostnej traverzy nemá v protifahlom dverovom otvore na pravej strane dostatok miesta, napríklad pre roh miestnosti, bezpečnostnú traverzu otočte, uvoľnite páku, vysuňte rýchlo nastaviteľný doraz, otočte ho a opäť ho nasuňte na otočenú bezpečnostnú traverzu. Dotiahnite páku. Upevnite bezpečnostnú traverzu ako na obr. 3.
- 5 Uhly uvedené na obrázkoch musia byť dodržané, inak hrozí nebezpečenstvo, že sa bezpečnostná traverza vyšmykne z dverového otvoru. (pozri obr. 5).
- 6 Spojovacie prvky (napríklad karabínkové spojky) pre osobný ochranný výstroj (PSA) zabraňujúci pádu upevnite na kruhové oko (d) bezpečnostnej traverzy. Venujte pozornosť napnutiu lanového vedenia.
- 7 Výrobca: Georg Aigner · Thannenmais · D-94419 Reisbach
- 8 Registrované autorizačné miesto 0299 (FA PSA Prüf- und Zertifizierungsstelle im BG-Prüfzert, Klinkerweg 4, D-40699 Erkrath).

Magyar

- 1 A biztonsági gerenda rendelkezik egy csatlakozási ponttal, amelyre személyi védőberendezések rögzíthetők, ezek megfelelő alkalmazás esetén meggátolják a személyek lezuhanását. Alkalmazási példák: ablakok, rolók, erkélyek tisztítási és szerelési munkái. Ilyen munkáknál, ha a magasság (a) nagyobb, mint 2 m, zuhanásgátlót kell alkalmazni.
- 2 A biztonsági gerendát az ablakkal szemben levő ajtón kívül a padlóra fektetni. Olyan Ajtónyílásoknál, amelyek nem az ablakkal szemben vannak, a biztonsági gerendát úgy kell a padlóra fektetni, hogy a fix vége az ablak felé, állítható része az ablaktól elfelé mutasson (lásd 5 és 6. ábrát). Szükség esetén a gyorsbeállító rögzítőfogantyúját lecsavarzni és a biztonsági gerenda megfordítása után felülről ismét rácsavarítani.
- 3 A biztonsági gerendát az ajtóbélés, vagy az ajtókotok közé a gyorsbeállítóval (b) és a csillagfogantyúval (c) rögzíteni. A biztonsági gerenda végei mindkét oldalon legalább 150 mm-rel nyúljanak túl az ajtónyíláson.
- 4 Ha a biztonsági gerenda állítható végének nincs elegendő helye az ajtónyílás mellett pl. egy falsarokban, a biztonsági gerendát meg kell fordítani. Ehhez a gyorsbeállító rögzítőfogantyúját lecsavarzni, a biztonsági gerenda megfordítása után felülről ismét rácsavarítani. Ezután a biztonsági gerendát a 3. ábrának megfelelően rögzíteni.
- 5 A rajzokon megadott szögértékeket be kell tartani, különben fenn áll annak a veszélye, hogy a biztonsági gerenda az ajtónyílásból kicsúszik. (lásd 5. ábrákat).
- 6 A lezuhanást gátló gyűrűs csatlakozójába (d) rögzíteni. A feszes kötévezetésre ügyelni.
- 7 Gyártó: Georg Aigner · Thannenmais · D-94419 Reisbach
- 8 Bejegyzett minősítőhely 0299 (FA PSA Prüf- und Zertifizierungsstelle im BG-Prüfzert, Klinkerweg 4, D-40699 Erkrath).

Ελληνικά

- 1 Η τραβέρσα ασφαλείας έχει ως σημείο μπλοκαρίσματος, στο οποίο μπορεί να σταθεροποιηθεί προσωπικός εξοπλισμός ασφαλείας, που με σωστή χπήση εμποδίζουν την πτώση ατόμων. Παραδείγματα χρήσης είναι εργασίες καθαρισμού και επισκευής σε παράθυρα, παντζούρια και μπαλκόνια. Σε αυτές τις εργασίες για ένα ύψος (a) πάνω από 2 μέτρα απαιτείται μια ασφάλεια για πτώσεις.
- 2 Τοποθετείστε την τραβέρσα ασφαλείας εξωτερικά στο απέναντι άνοιγμα της πόρτας κάτω στο πάτωμα. Σε ανοίγματα πορτών, που δεν βρίσκονται απέναντι από πάτωμα, ώστε η σταθερή πλευρά να δείχνει προς το παράθυρο και η μεταβλητή πλευρά μακριά από το παράθυρο (απεικονίσεις 5 και 6). Κατά περίπτωση ξεβιδώνετε τον μοχλό σύσφιξης του ρυθμιστή και εφόσον αντιστρέψετε την τραβέρσα ασφαλείας ξαναβιδώνετε πάλι από πάνω.
- 3 Τοποθετείτε την τραβέρσα ασφαλείας μεταξύ της κάσας της πόρτας με τον ρυθμιστή (b) και σφίγγετε με πόμολο αστέρα (c). Οι άκρες της τραβέρσας ασφαλείας πρέπει να εξεχουν από την κάσα τουλάχιστον 150 mm και στις δύο πλευρές.
- 4 Εάν για την ρυθμιζόμενη πλευρά ασφαλείας στο άνοιγμα της πόρτας δεν έχει επαρκή χώρο, π.χ. σε γωνία τοίχου, η τραβέρσα ασφαλείας περιστρέφεται. Γι αυτό ξεβιδώνετε τον μοχλό σύσφιξης του ρυθμιστή και εφόσον τον αντιστρέψετε τον βιδώνετε πάλι από πάνω. Σφίγγετε την τραβέρσα ασφαλείας όπως στην απεικόνιση 3.
- 5 Οι γωνίες που δίνονται στα σχέδια πρέπει να τηρηθούν γιατί αλλιώς υπάρχει κίνδυνος, να γλιστρήσει η τραβέρσα ασφαλείας από την κάσα (βλέπε απεικ. 5).
- 6 Συνδέστε στοιχεία σύνδεσης (π.χ.) του PSA κατά πτώση στην θηλιά (d). Προσοχή ώστε το σκοινί να είναι τεντωμένο.
- 7 Κατασκευαστής: Georg Aigner · Thannenmais · D-94419 Reisbach
- 8 Αριθμός πρωτοκόλλου No 0299 (FA PSA Prüf- und Zertifizierungsstelle im BG-Prüfzert, Klinkerweg 4, D-40699 Erkrath).

Русский

- 1 На траверсе предусмотрен упор для крепления средств индивидуальной защиты, которые при правильном их использовании препятствуют падению работающего на высоте персонала. Предохранительная траверса может быть использована, например, при мытье или монтаже окон, шторных ставней и балконов. Выполнение таких работ на высоте (a), превышающей 2 метра, требует использовать защиту от падения.
- 2 Траверса укладывается на пол с наружной стороны дверного проёма, расположенного напротив окна. Если дверной проём находится не в противоположной окну плоскости, то траверса кладётся так, чтобы её жёсткая часть была обращена к окну, а регулируемая часть – в сторону от окна (см. рис. 5 и 6). Возможно, для этого потребуется развернуть траверсу. В этом случае рукоятка прижима отвинчивается, а после разворота траверсы снова прикручивается сверху.
- 3 Траверса крепится в дверном проёме при помощи прижима (b) и грибовой рукоятки (c). Каждый конец траверсы должен прилегать к стене, выступая за кромки проёма не менее чем на 150 мм.
- 4 Если окажется, что для крепления траверсы со стороны её регулируемой части места недостаточно, например при расположении дверного проёма в углу помещения, траверсу следует развернуть. Для этого зажимная рукоятка сперва отвинчивается, а затем снова прикручивается сверху. Траверса закрепляется в соответствии с описанием к рис. 3.
- 5 Чтобы избежать опасности выскакивания траверсы из дверного проёма, необходимо соблюдать значения углов, приведённые на рис. 5.
- 6 Присоединительные элементы (например, карабинные крючки) систем индивидуальной страховки следует крепить к расположенному на траверсе кольцу (d). Канаты должны быть туго натянуты.
- 7 Изготовитель: Georg Aigner · Thannenmais · D-94419 Reisbach
- 8 Регистрационный номер места нотификации 0299 (FA PSA Prüf- und Zertifizierungsstelle im BG-Prüfzert, Klinkerweg 4, D-40699 Erkrath).

Jap 日本語

- 1 命綱用安全横梁には命綱の取付け部があり、正確に使用されれば、落下を防止します。利用出来る作業としては、窓、巻き上げ式ブラインドとバルコニーの掃除と取付け作業等です。これらの全ての場合、2メートル以上の高所 (a) で作業する場合は落下防止用安全装置の使用が必用です。
- 2 命綱用安全横梁は作業をする反対側の戸口の外側に床に取付けて下さい。窓の真向かいに戸口がない場合は命綱用安全横梁の突張り用脚部の固定部側が作業をする窓に近く、調整側がその反対に位置する様に取付けて下さい。(図5と6参照: 命綱用安全横梁の強度を最大限にする為)
必要なら、移動側突張り用脚部の締め金レバーを緩め抜き、命綱用安全横梁を反転させて、それを端から再度入れ固定して下さい。
- 3 命綱用安全横梁を戸口枠、戸口骨組みにレバー(b)とツマミ(c)で固定します。命綱用安全横梁の両端は少なくとも150mmは戸口にかかるようにしなければなりません。
- 4 端の戸口で、命綱用安全横梁の移動側突張り用脚部が取付かない時は、移動側突張り用脚部の締め金レバーネジを緩め抜き、命綱用安全横梁を反転させて、それを端から再度入れ固定して下さい。命綱用安全横梁は、図3の描写の様に固定して下さい。
- 5 命綱用安全横梁が戸口から外れる危険を避ける為、図で示された角度は守られなければなりません。
- 6 命綱の留め金具(留め金付けフック)を命綱用安全横梁の仲間の穴(d)にしっかりと取付けて下さい。命綱の張り確認して下さい。
- 7 制作会社: Georg Aigner · Thannenmais · D-94419 Reisbach
- 8 仲裁通知当局: 0299号 (FA PSA Prüf- und Zertifizierungsstelle im BG-Prüfzert, Klinkerweg 4, D-40699 Erkrath).