

WARNUNG
([HTTPS://WWW.CLIMBINGTECHNOLOGY.COM/DE/WARNUNG](https://www.climbingtechnology.com/de/warnung))

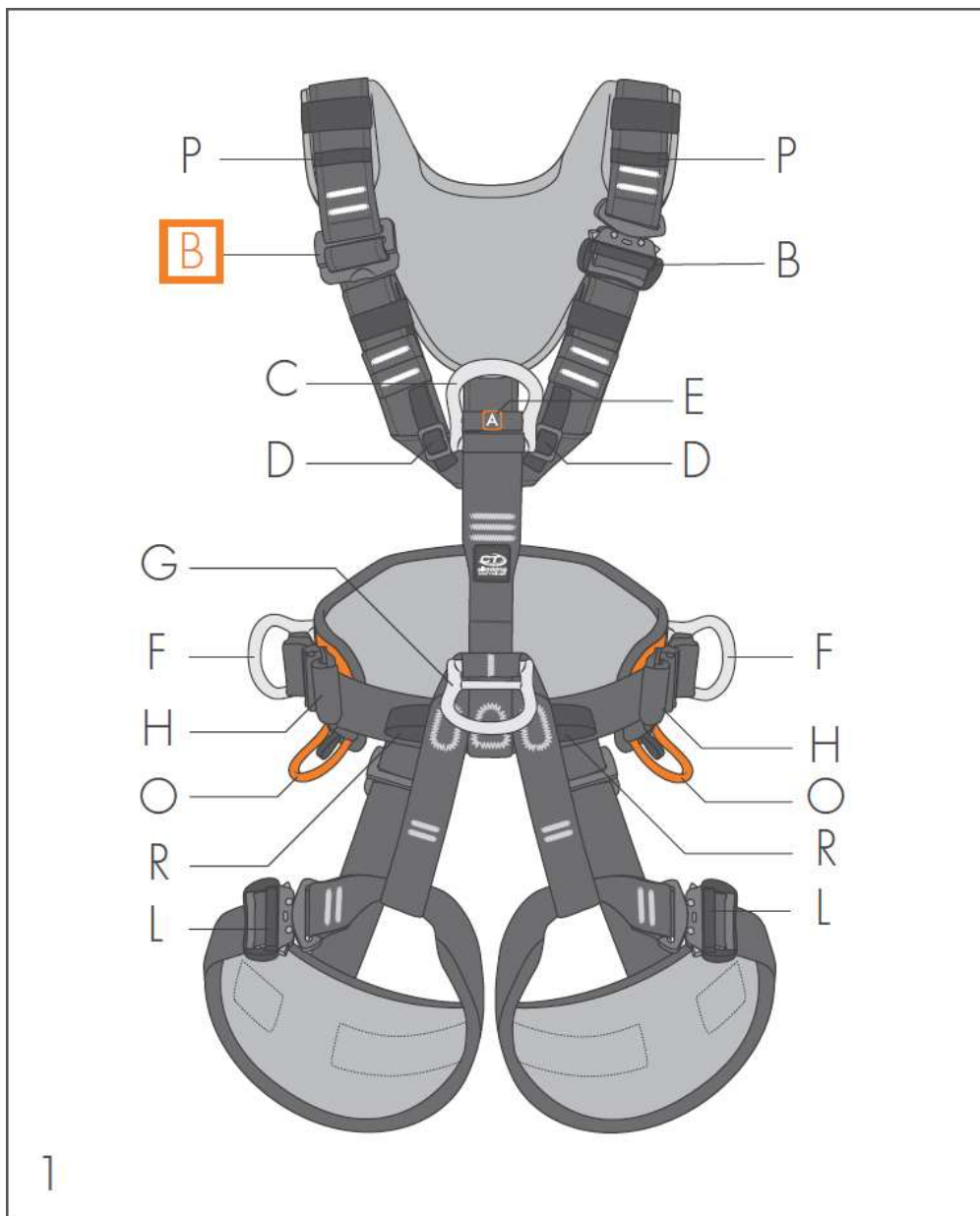
GRYPHON

24 Mai 2023

GRYPHON – ERSUCHEN UM EINE ÜBERPRÜFUNG

Climbing Technology hat eine freiwillige Aufforderung zur Überprüfung der Ganzkörpergurte Gryphon (Ref. Nr. 7H174) und Gryphon Ascender (Ref. Nr. 7H178) durch den Benutzer herausgegeben.

Wir sind darauf aufmerksam geworden, dass die Möglichkeit besteht, dass der Schultergurt in der Einstellschnalle B (Abb. 1) falsch eingefädelt ist. Dieser Fehler kann zu Schwierigkeiten bei der Einstellung des Gurtes führen.



Aus diesem Grund kann sich der Schultergurt beim Anlegen des Gurtes leicht lockern, so dass es unmöglich ist, den Gurt richtig einzustellen. Bislang wurde nur ein Gurt mit diesem Problem identifiziert und es wurden keine Unfälle gemeldet.

Von diesem Fehler sind potentiell Produkte betroffen, die zwischen 11-2022 und 03-2023 hergestellt wurden.

Wir bitten Sie, das unten angegebene Prüfverfahren durchzuführen. Sollte das in Ihrem Besitz befindliche Produkt von diesem Problem betroffen sein, setzen Sie sich bitte mit uns in Verbindung, um den Versand auf unsere Kosten zu veranlassen:

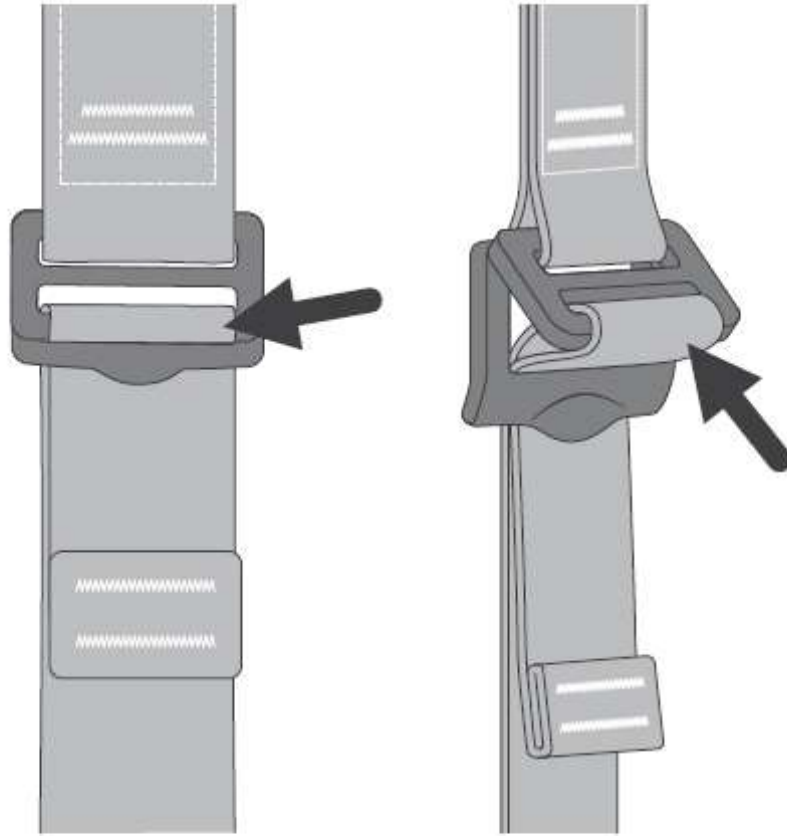
- E-Mail: commerciale@aludesign.it / vendite@aludesign.it
- Telefon: +39 035 783595 – Durchwahl 4 aus Italien – Durchwahl 5 aus dem Ausland

Bitte geben Sie sowohl auf dem Paket als auch im Inneren des Pakets deutlich Ihre Daten an (Vor- und Nachname, Adresse, E-Mail, Telefonnummer). Wir benötigen diese Angaben für die Lieferung des Ersatzprodukts.

Climbing Technology garantiert für die Sicherheit und Qualität seiner Produkte. Ihre Sicherheit ist unsere Priorität. Wir bedauern die Unannehmlichkeiten. Wir werden das Produkt so schnell wie möglich an Sie zurücksenden.

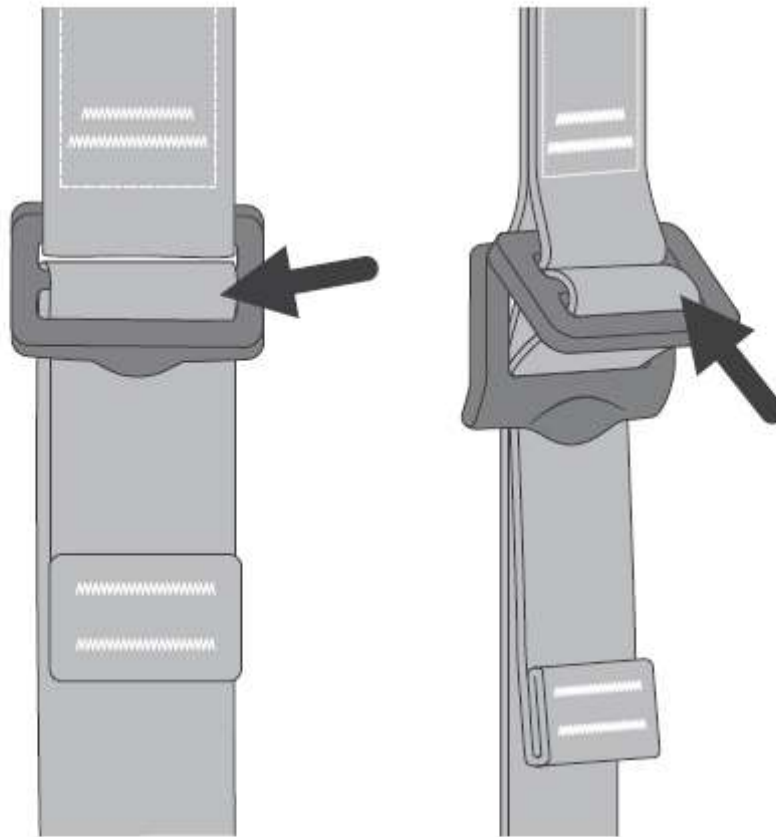
KONTROLLVERFAHREN

OK!



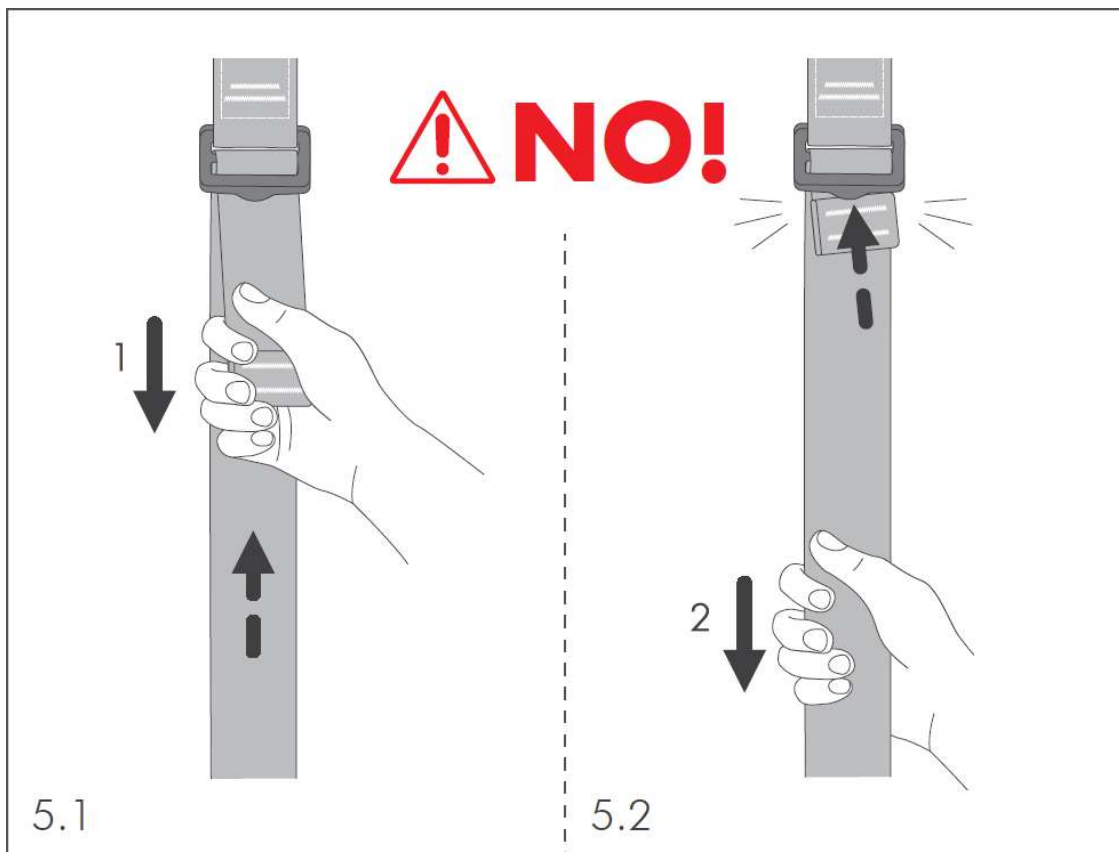
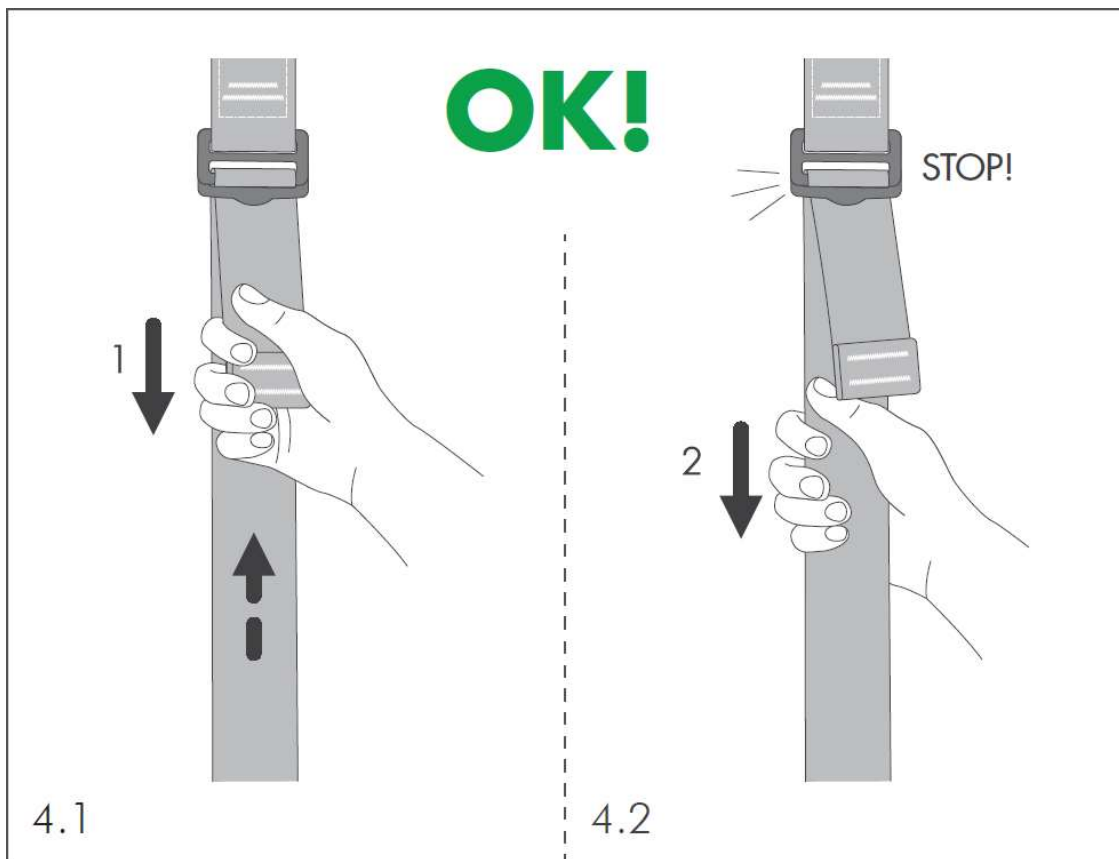
2

 **NO!**



3

Führen Sie eine Sichtkontrolle aller am Gurt vorhandenen Schnallen durch, mit Ausnahme der Schnellverschlusschnallen: Überprüfen Sie das korrekte Einfädeln des Gurtbandes (Abb. 2).



Führen Sie für jede Schnalle eine Funktionsprüfung des Verstellsystems durch.

1) Ziehen Sie am äußeren Teil des Gurtes (Abb. 4.1-5.1);

2) Ziehen Sie anschließend am inneren Teil des Gurtes (Abb. 4.2-5.2):

- Bleibt der Gurt in seiner Position stabil, funktioniert das Verstellsystem richtig (Abb. 4.1-4.2);
- Wenn sich das Gurtband innerhalb des Verstellsystems frei bewegen kann, ist der Verschluss von dem Fehler betroffen (Abb. 5.1-5.2). Stellen Sie die Benutzung des Gurtes ein und befolgen Sie die Anweisungen auf der vorherigen Seite.

Laden Sie die PDF-Version des Antrags auf Überprüfung hier herunter



(/wp-content/uploads/2023/05/Request-for-inspection_Gryphon_DE_rev-0_05-23)

(https://www.skylotec.com/eu_it)

(<https://www.climbingtechnology.com/de>)

Aludesign S.p.A. mit einem einzigen Gesellschafter
Eingetragener Sitz: via Roma, 6 - 23900 Lecco (LC) - Italien
Betriebs- und Verwaltungssitz:
via Torchio, 22 - 24034 Cisano Bergamasco (BG) - Italien
Telefon: +39 035 78 35 95
Italien: vendite@aludesign.it
Ausländisches Land: commerciale@aludesign.it
Umsatzsteuer-Identifikationsnummer (VAT): 01893550168
Steuernummer: 01605500139
REA: LC-410813
Grundkapital: 623.000 Euro
Datenschutzhinweis (</de/datenschutzhinweis>) | Cookie-politik (</de/cookie-politik>)

Follow Us



(<https://instagram.com/climbingtechnology>)



(<https://www.facebook.com/ClimbingTechnologyItaly>)



(<https://www.youtube.com/user/ClimbingTechnology>)



(<https://www.linkedin.com/company/c.t.-climbing-technology-/>)

Images and content protected by Copyright and property of **Aludesign S.p.A.**

Credits Fattore Digitale (<http://fattoredigitale.com>)