



CABLOC™ / Vertikale Systeme



TECHNISCHES-DATENBLATT-PAKET

Ausgabennummer: 5
Ausgabedatum: 27.05.2014

Inhalt

Klicken Sie auf die folgenden Links, um das erforderliche technische Datenblatt zu öffnen.



	Alte Teilenummer	Neue Teile-Nummer	Datenblatt Nummer
Inhalt	-	-	-
Komponenten-Eigenschaften	-	-	-
Typisches Cabloc-System - Integrierter Schockabsorber	-	-	1229
Typisches Cabloc-System – Schockabsorber mit Laufelement	-	-	1230
Typisches Cabloc-System – Cabloc Pro & Durchlaufzwischenlasche	-	-	1231
Typisches Cabloc System - Cabloc universale Endverankerungsplatte mit Gegengewicht	-	-	1337
Oberer Anker aus Edelstahl für Cabloc-Systeme	-	6191032	1220
Oberer Anker aus verzinktem Stahl für Cabloc-Systeme	-	6191035	1238
Oberer Anker mit Falldämpfer	-	6191063	1336
Integrierter Falldämpfer	-	AC325	1221
Cabloc Pro Int Führung Edelstahl	020-116-203	6191019	1224
Cabloc Pro Int Führung	020-116-202	6191002	1122
Kabelführung	-	AC320	1222
Gegengewichtführung	-	AC320/3	1334
Gegengewicht	-	AC323	1335
Unterer Anker aus Edelstahl für Cabloc-Systeme	-	6191033	1223
Unterer Anker aus verzinktem Stahl für Cabloc-Systeme	-	6191036	1237
Unterer Sechskant-Gesenkanker für Cabloc-Systeme	-	6191038	1128
Unterer Sechskant-Gesenkanker aus verzinktem Stahl für Cabloc-Systeme	-	6191062	1329
Leiterverlängerungsklammer - verzinkt	-	6180174	1359
Leiterverlängerungsklammer - Edelstahl	-	6180175	1360
8 mm Sechskant-Gesenk-Sperrklinke	U8S0403	7234011	0906
Cabloc-Laufelement	-	AC350	1225
Cabloc-Laufelement mit Schockabsorber	-	AC350/4	1234
Cabloc Pro	010-669-601	6199998	0966
8 mm 7x19 Edelstahlseil per Länge	-	AC300SXX	1233
8 mm 1x19 Edelstahlseil pro m	U80802	7241072	0925
8 mm 6x19 verzinktes Stahlseil per Länge	-	AC300GXX	1239
Universale Endverankerungsplatte	-	AC340	1227
Spannelement mit Spannungsanzeige - Clevis / Eye	-	AC330	1228
Spannelement mit Spannungsanzeige - Clevis / Clevis	-	AC330/1	1318
Typenschild-Set EMEA	-	7241241	1253
Typenschild-Set EMEA	-	6191052	1346
Typenschild-Set EMEA	-	6191039	1350

Cabloc Komponenten/Eigenschaften

Cabloc Technisches Datenblatt

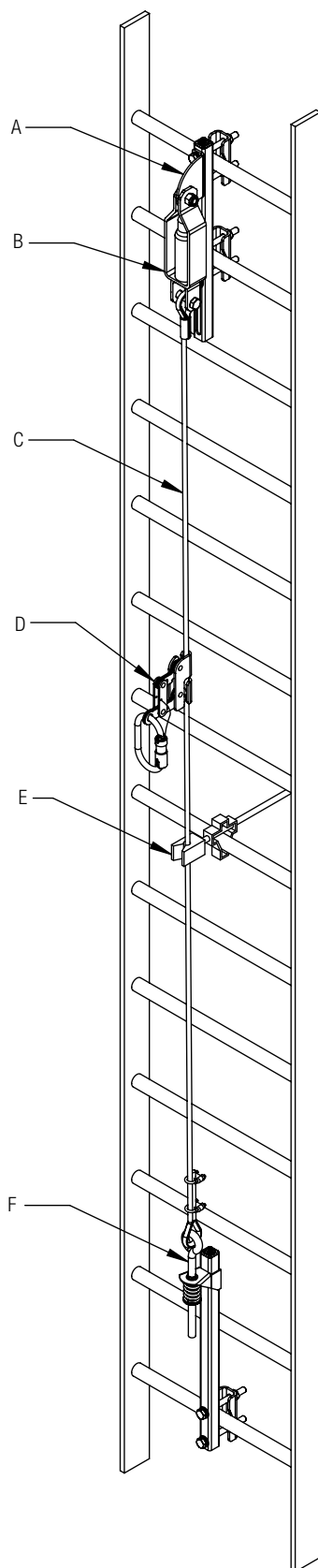


Beschreibung	Artikelnummer	Kapazität (kg)	Minimum-Anwendergewicht (kg)	Anzahl der Anwen-der	Einschließestärke (kN)	Max. Einsatzlänge (mm)	Bruchst-gehalt (kN)		Gewicht (kg)	Betriebstemp.-Bereich (°C)	
							Minimum abge-geben (kN)	Ultimei-her Zug (kN)		MAX	MIN.
Oberer Anker aus Edelstahl für Cabloc-Systeme	6191032						15	20	1,65	60	-30
Oberer Anker aus verzinktem Stahl für Cabloc-Systeme	6191035						15	20	1,65	60	-30
Cabloc Pro Zwischenführung Edelstahl	6191019								0,5	60	-30
Cabloc Pro Zwischenführung	6191002								0,5	60	-30
Unterer Anker aus Edelstahl für Cabloc-Systeme	6191033								1,7	60	-30
Unterer Anker aus verzinktem Stahl für Cabloc-Systeme	6191036								1,7	60	-30
Cabloc Sechskant-Gesenk-Sperrklinke Unterer Anker	6191038								1,5	60	-30
Leiterverlängerungsklammer - verzinkt	6180174						12	16 *	10,5	60	-30
Leiterverlängerungsklammer - Edelstahl	6180175						12	16 *	11,5	60	-30
8 mm Sechskant-Gesenk-Sperrklinke	7234011						38		0,35	60	-30
Cabloc Pro	6199998	150	50	1	2	390	15		0,99	60	-30
8 mm 7x19 Edelstahlseil per Länge	AC300SXX							36,5	0,24/m	60	-30
8 mm 1x19 Edelstahlseil pro m	7241072							45,5	0,32/m	60	-30
8 mm 6x19 verzinktes Stahlseil per Länge	AC300GXX							34,8	0,24/m	60	-30
Kabelführung-Standard	AC320								0,44	60	-30
Gegengewichtführung	AC320/3								0,44	60	-30
Gegengewicht	AC323								7,02	60	-30
Integrierter Falldämpfer 304	AC325	136		1	2	80	15		1,15	60	-30
Oberer Anker mit Falldämpfer	6191063	136		1	2	80	15		2,6	60	-30
Spannelement mit Spannungsanzeige - Clevis / Eye	AC330								0,81	60	-30
Spannelement mit Spannungsanzeige - Clevis / Clevis	AC330/1								0,84	60	-30
Universale Endverankerungsplatte	AC340			1			15	>30	2,38	60	-30
Cabloc-Laufelement	AC350	136	50	1			15		0,65	60	-30
Cabloc-Laufelement mit Schockabsorber	AC350/4	136	50	1	2	360	15		0,91	60	-30
Unterer Sechskant-Gesenkanker aus verzinktem Stahl für Cabloc-Systeme	6191062								1,6	60	-30

* bei maximaler Verlängerung von 1,3 m (51")

Technisches Datenblatt Nr.: 1229

Typisches Cabloc-System – Integrierter Schockabsorber



A	Oberer Anker aus Edelstahl für Cabloc-Systeme (6191032) Oberer Anker aus verzinktem Stahl für Cabloc-Systeme (6191035)* Leiterverlängerungsklammer - verzinkt (6180174)* Leiterverlängerungsklammer - Edelstahl (6180175)*
B	Integrierter Falldämpfer (AC325)
C	8 mm 1x19 Edelstahlseil per Länge (AC300SXX) 8 mm 6x19 verzinktes Stahlseil per Länge (AC300SXX)
D	Cabloc-Laufelement (AC350)
E	Seilführung (AC320)
F	Unterer Anker aus Edelstahl für Cabloc-Systeme (6191033) Unterer Anker aus verzinktem Stahl für Cabloc-Systeme (6191036)*

Detailliertere Informationen über die Komponenten finden Sie in den jeweiligen Datenblättern.

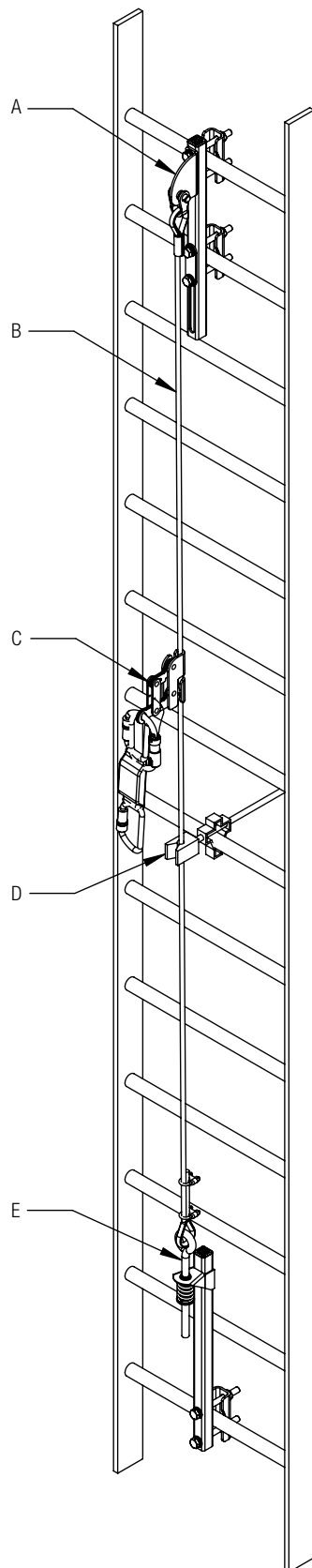
* Dieser Artikel unterscheidet sich von dem abgebildeten Artikel

SYSTEMSPEZIFIKATIONEN

QUALITÄT	ISO 9001
KONFORMITÄT	EN 353-1

Technisches Datenblatt Nr.: 1230

Typisches Cabloc-System – Schockabsorber mit Lafelement



A	Oberer Anker aus Edelstahl für Cabloc-Systeme (6191032)
	Oberer Anker aus verzinktem Stahl für Cabloc-Systeme (6191035)*
B	Leiterverlängerungsklammer - verzinkt (6180174)*
	Leiterverlängerungsklammer - Edelstahl (6180175)*
B	8 mm 1x19 Edelstahlseil (AC300SXX)
C	Cabloc-Laufelement mit Schockabsorber (AC350/4)
D	Seilführung (AC320)
E	Unterer Anker aus Edelstahl für Cabloc-Systeme (6191033)
	Unterer Anker aus verzinktem Stahl für Cabloc-Systeme (6191036)*

Detailliertere Informationen über die Komponenten finden Sie in den jeweiligen Datenblättern.

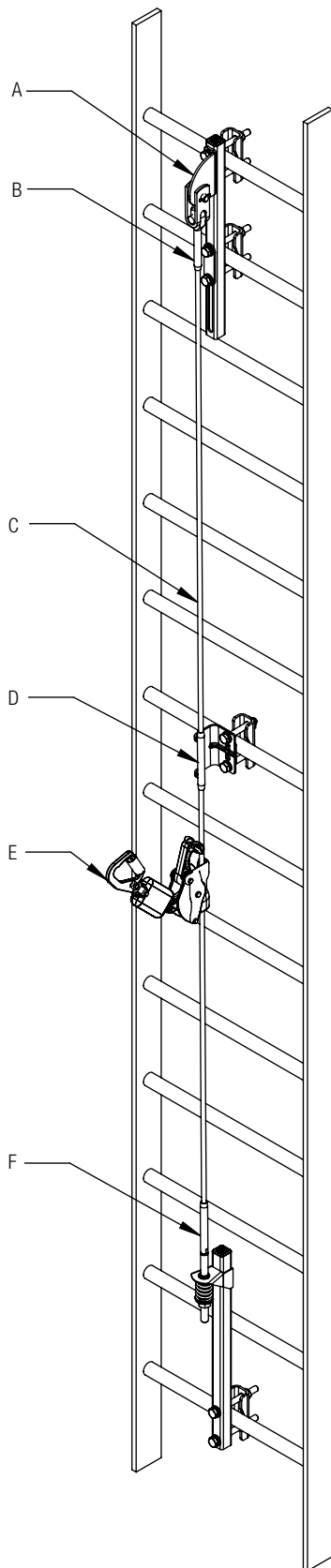
* Dieser Artikel unterscheidet sich von dem abgebildeten Artikel

SYSTEMSPEZIFIKATIONEN

QUALITÄT	ISO 9001
KONFORMITÄT	EN 353-1

Technisches Datenblatt Nr.: 1231

Typisches Cabloc-System – Cabloc Pro & Überfahrbarer Zwischenhalter



A	Oberer Anker aus Edelstahl für Cabloc-Systeme (6191032)
	Oberer Anker aus verzinktem Stahl für Cabloc-Systeme (6191035)*
	Leiterverlängerungsklammer - verzinkt (6180174)*
	Leiterverlängerungsklammern - Edelstahl (6180175)*
B	8 mm Sechskant-Gesenk-Sperrklinke (7234011)
C	8 mm 1x19 Edelstahlseil (7241072)
D	Cabloc Pro Int Führung Edelstahl (6191019)
	Cabloc Pro Int Führung verzinkt (6191002)*
E	Cabloc Pro (6199998)
F	Unterer Sechskant-Gesenkanker aus Edelstahl für Cabloc-Systeme (6191038)
	Unterer Sechskant-Gesenkanker aus verzinktem Stahl für Cabloc-Systeme (6191062)*

Detailliertere Informationen über die Komponenten finden Sie in den jeweiligen Datenblättern.

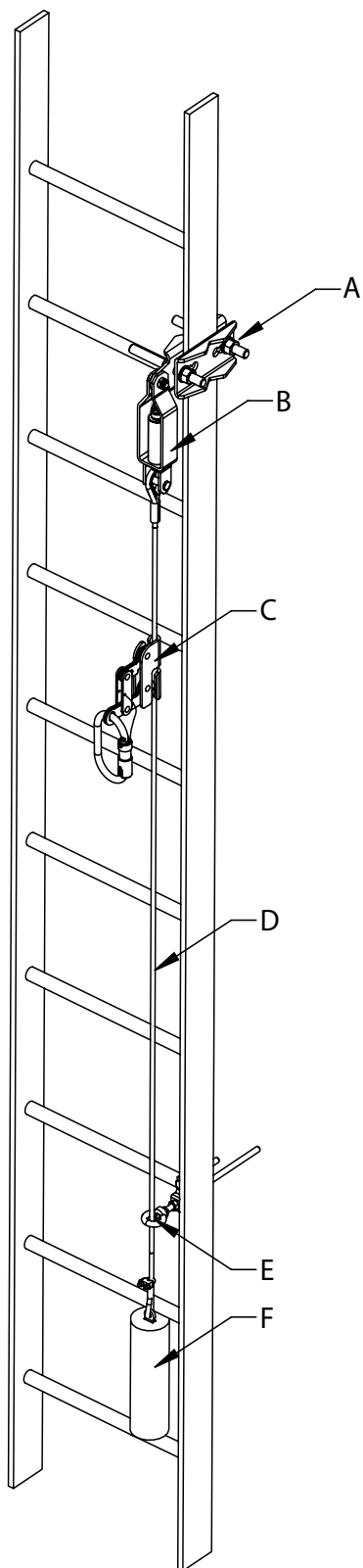
* Dieser Artikel unterscheidet sich von dem abgebildeten Artikel

SYSTEMSPEZIFIKATIONEN

QUALITÄT	ISO 9001
KONFORMITÄT	EN 353-1

Technisches Datenblatt Nr.: 1337

Typisches Cabloc System - Cabloc universale
Endverankerungsplatte mit Gegengewicht



A	Oberer Anker aus Edelstahl für Cabloc-Systeme (AC340)
B	Integrierter Falldämpfer (AC325)
C	Cabloc-Laufelement (AC350)
D	8 mm 1x19 Edelstahlseil (AC300SXX) 8 mm 6x19 verzinktes Stahlseil (AC300SXX)*
E	Gegengewichtführung (AC320/3)
F	Gegengewicht (AC323)

Detailliertere Informationen über die Komponenten finden Sie in den jeweiligen Datenblättern.

* Dieser Artikel unterscheidet sich von dem abgebildeten Artikel

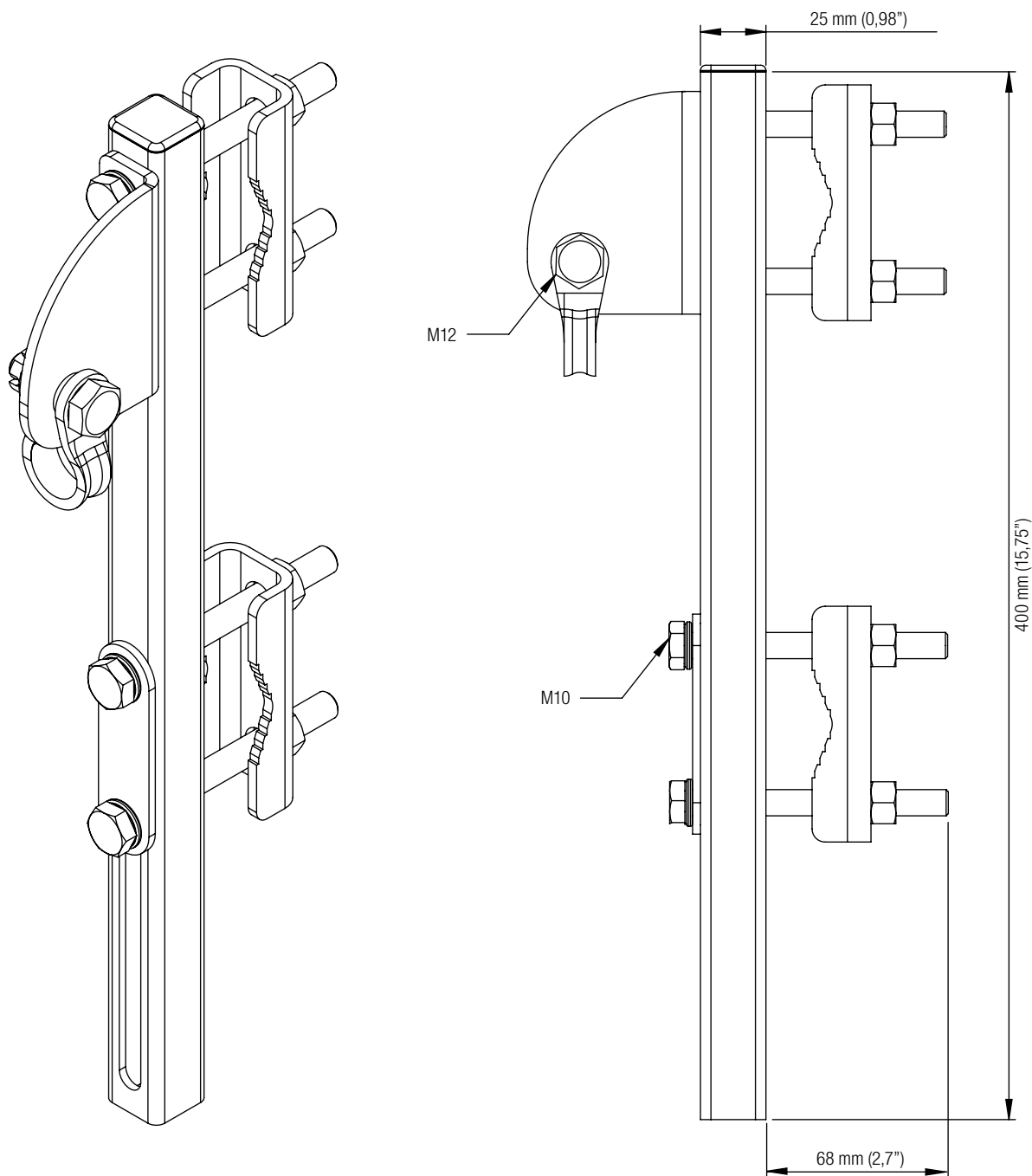
SYSTEMSPEZIFIKATIONEN

QUALITÄT	ISO 9001
KONFORMITÄT	EN 353-1

Technisches Datenblatt Nr.: 1220

Oberer Anker aus Edelstahl für Cabloc-Systeme

Teile-Nr.: 6191032



ANWENDUNG

Wird als oberer Anschlag für Leitern in vertikalen Cabloc-Systemen verwendet.

Kompatibilität: Sprossenmitte 200 mm - 310 mm (7,87\" - 12,20\"). Passend für zylindrische Sprossen $\varnothing 12$ mm - $\varnothing 30$ mm (0,47\" - 1,18\") und rechteckige Sprossen 20 mm - 40 mm (0,79\" - 1,57\").

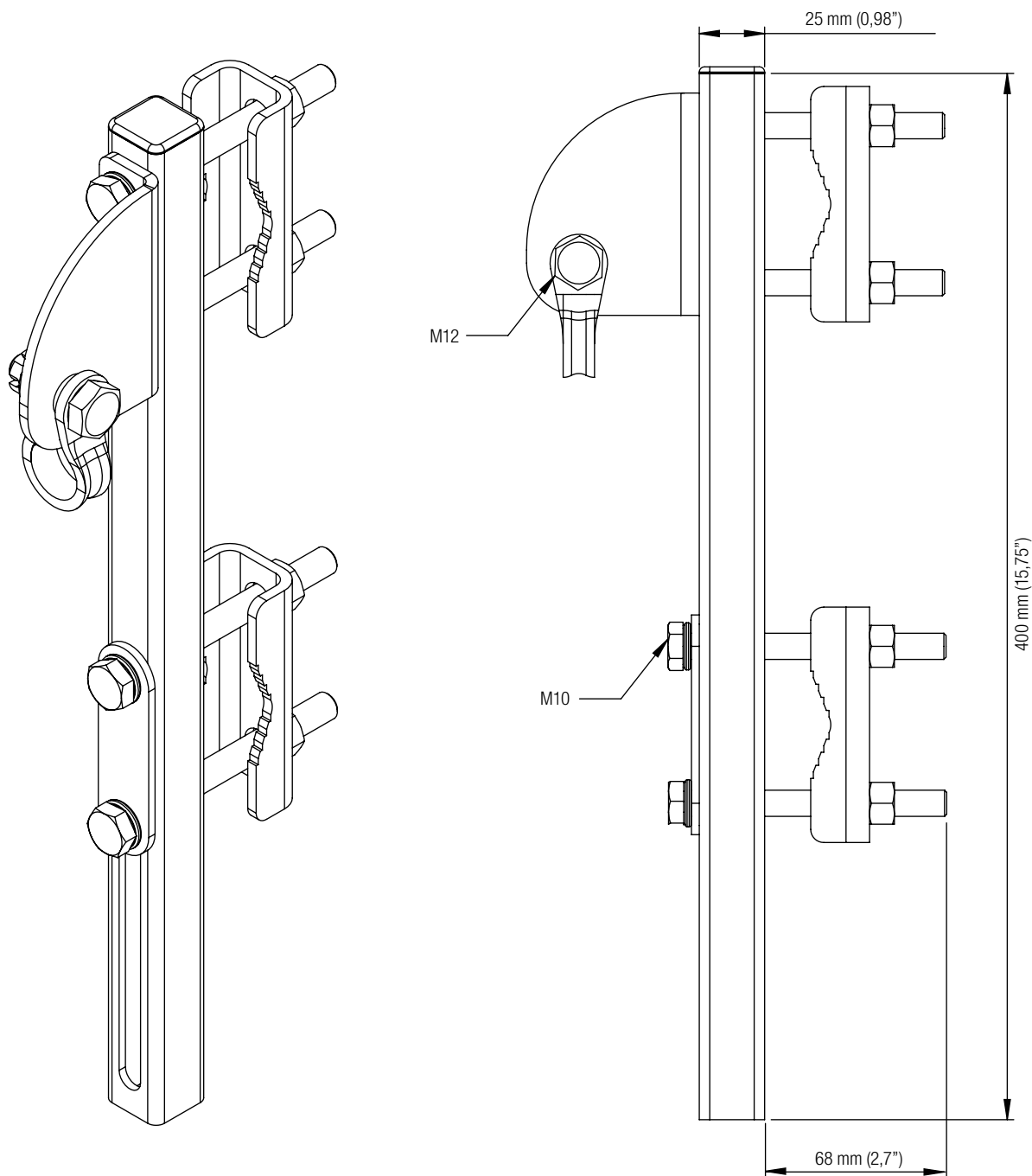
KOMPONENTENSPEZIFIKATION

MATERIAL	Edelstahl 304
OBERFLÄCHENBEHANDLUNG	Elektropoliert
GEWICHT	1,65 kg (3,6 lbs)
QUALITÄT	ISO 9001

Technisches Datenblatt Nr.: 1238

Oberer Anker aus verzinktem Stahl für Cabloc-Systeme

Teile-Nr.: 6191035



ANWENDUNG

Wird als oberer Anschlag für Leitern in vertikalen Cabloc-Systemen verwendet.

Kompatibilität: Sprossenmitte 200 mm - 310 mm (7,87" - 12,20"). Passend für zylindrische Sprossen $\varnothing 12$ mm - $\varnothing 30$ mm (0,47" - 1,18") und rechteckige Sprossen 20 mm - 40 mm (0,79" - 1,57").

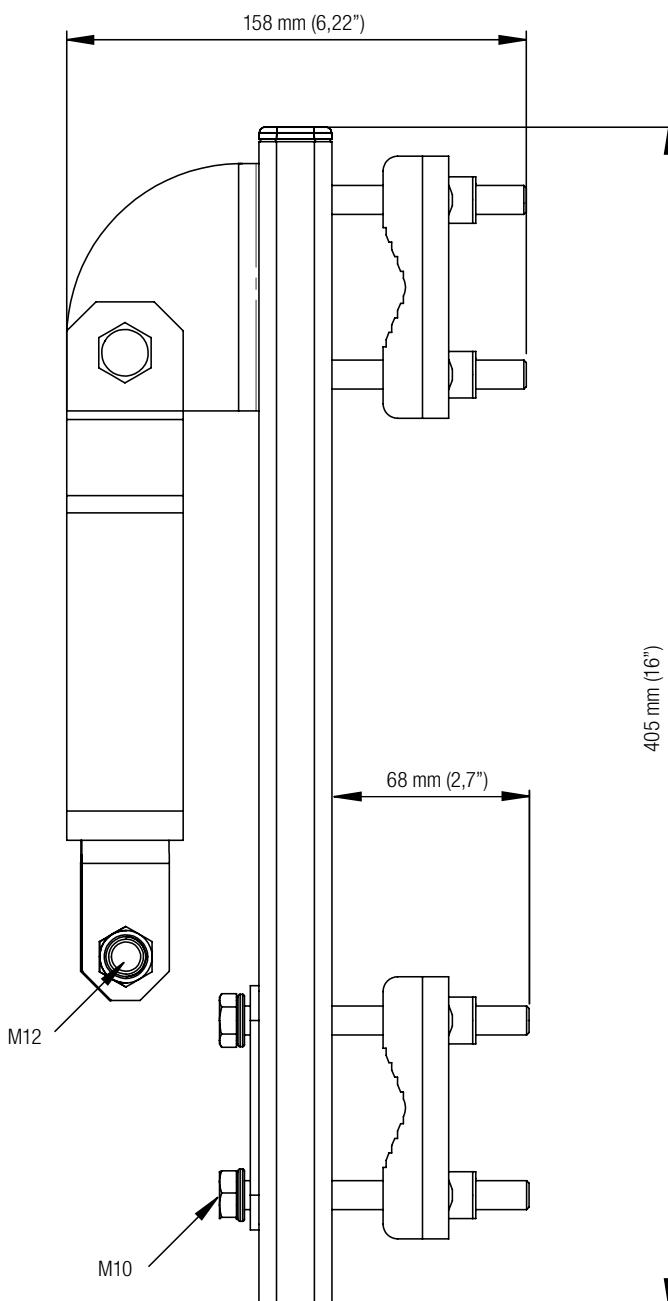
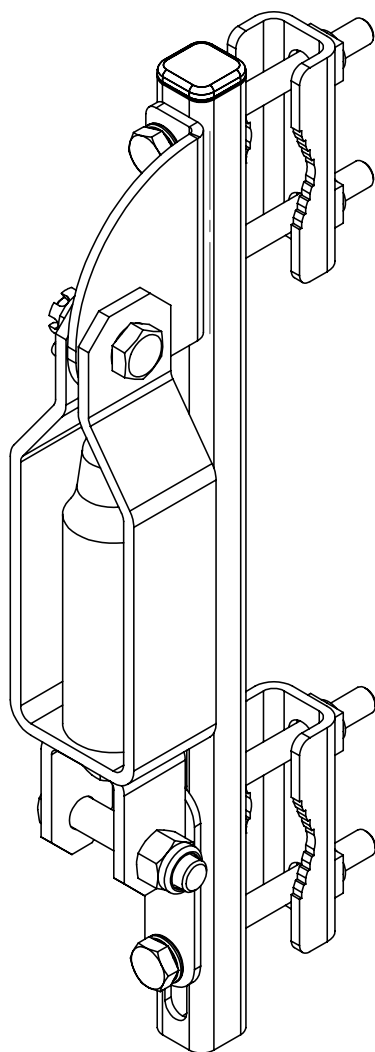
KOMPONENTENSPEZIFIKATION

MATERIAL	Stahl
OBERFLÄCHENBEHANDLUNG	Verzinkt
GEWICHT	1,65 kg (3,6 lbs)
QUALITÄT	ISO 9001

Technisches Datenblatt Nr.: 1336

Oberer Anker mit Falldämpfer

Teile-Nr.: 6191063



ANWENDUNG

Wird auf Standardleitern zusammen mit Cabloc-Systemen als oberer Ankerpunkt mit Energieabsorption verwendet. Sprossenmitte 200 - 310 mm (7,87" - 12,20"). Passend für zylindrische Sprossen $\varnothing 12 - \varnothing 30$ mm (0,47" - 1,18") und rechteckige Sprossen 20 - 40 mm (0,79" - 1,57"). Der Energieabsorber begrenzt die auf den Benutzer und die Struktur zurückwirkende Kraft (nur ein Benutzer ist pro System zulässig). DARF NICHT zusammen mit anderen Energieabsorbern verwendet werden.

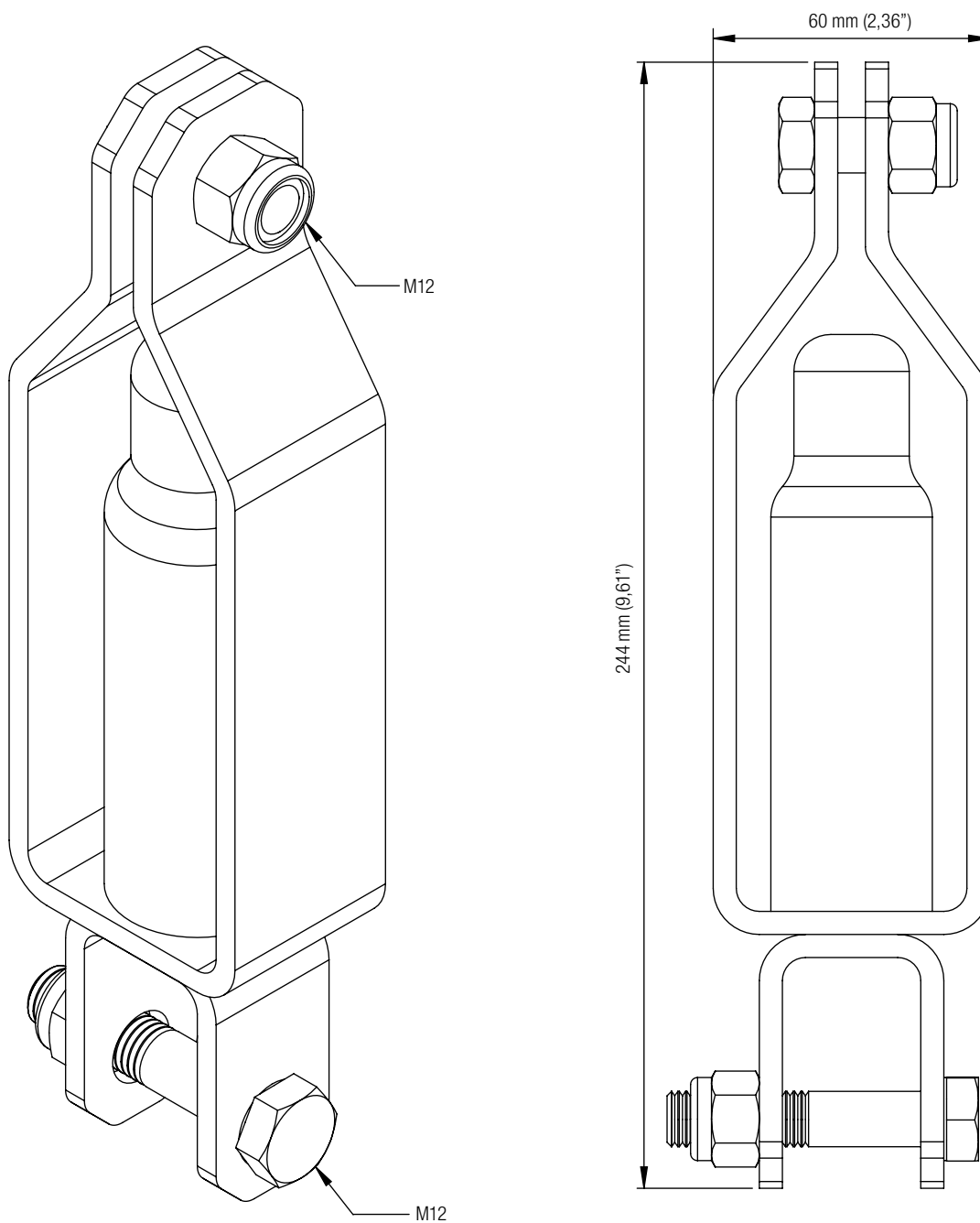
KOMPONENTENSPEZIFIKATION

MATERIAL	304 Edelstahl / verzinkter Stahl
OBERFLÄCHENBEHANDLUNG	Elektropoliert
GEWICHT	2,6 kg (5,7 lbs)
QUALITÄT	ISO 9001

Technisches Datenblatt Nr.: 1221

Integrierter Falldämpfer

Teile-Nr.: AC325



ANWENDUNG

Wird in Verbindung mit dem oberen Anker bei vertikalen Cabloc-Systemen verwendet, um Fallenergie zu absorbieren und die auf den Benutzer und die Struktur wirkende Kraft zu begrenzen (nur ein Benutzer je System zulässig).

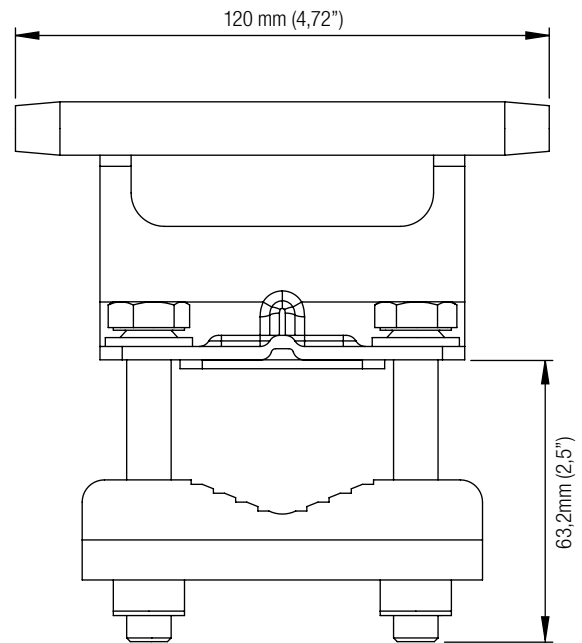
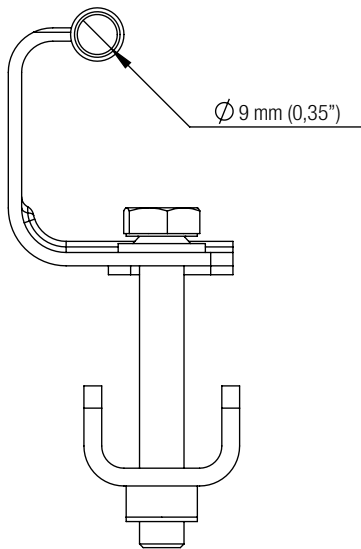
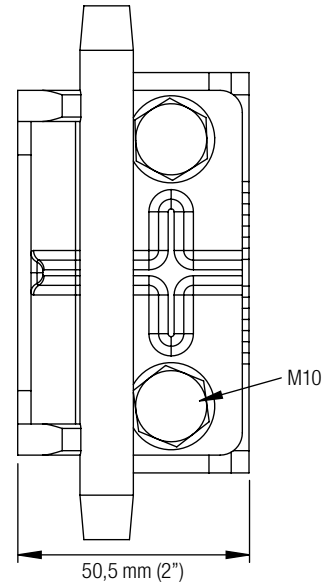
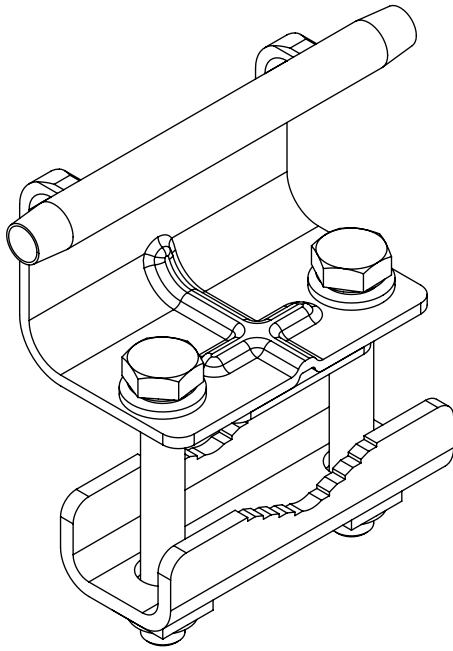
KOMPONENTENSPEZIFIKATION

MATERIAL	Edelstahl 304
OBERFLÄCHENBEHANDLUNG	Elektropoliert
GEWICHT	1,15 kg (2,5 lbs)
QUALITÄT	ISO 9001

Technisches Datenblatt Nr.: 1224

Cabloc Pro Int Führung Edelstahl

Teile-Nr.: 6191019



ANWENDUNG

Die Seilführung ist für die Befestigung des Stahlseils an eine Leitersprosse konzipiert und ermöglicht dabei dem Laufelement, sich frei zu bewegen.

Sprossenform und -größe: Sprossenform und -größe: rund – Ø 12 bis 30 mm (0,47" bis 1,18") / eckig – 20 bis 40 mm (0,79" bis 1,57").

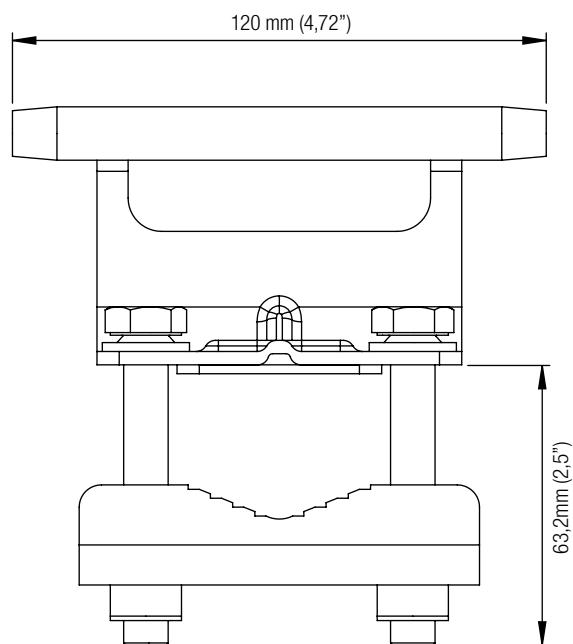
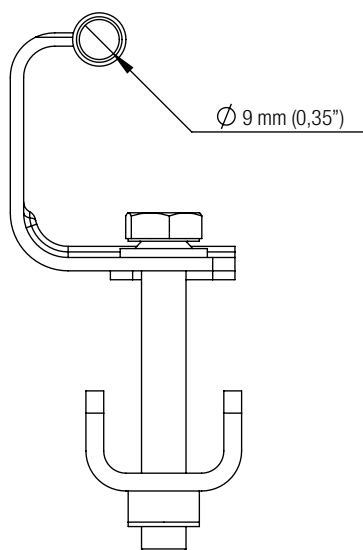
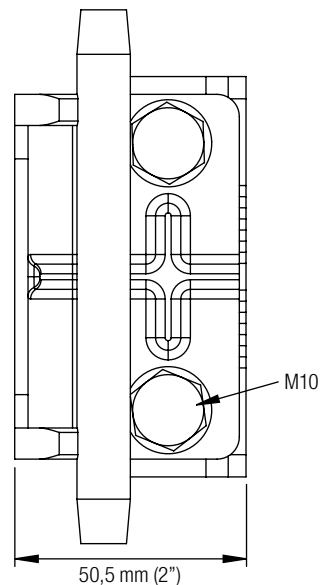
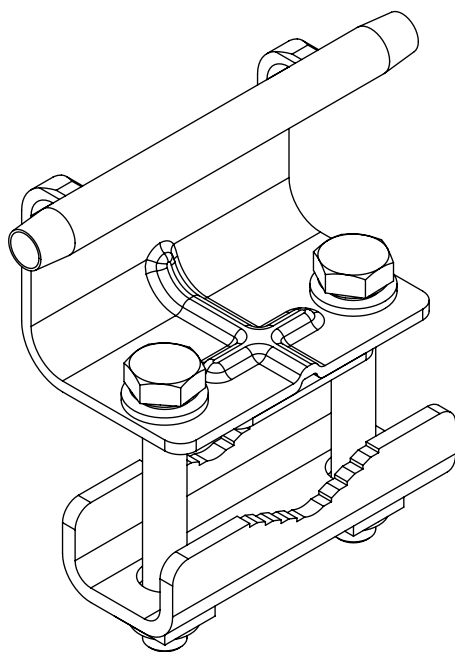
KOMPONENTENSPEZIFIKATION

MATERIAL	Edelstahl 316/304
OBERFLÄCHENBEHANDLUNG	Elektropoliert/Unbehandelt
GEWICHT	0,5 kg (1,1 lb)
QUALITÄT	ISO 9001

Technisches Datenblatt Nr.: 1122

Cabloc Pro Int Führung

Teile-Nr.: 6191002



ANWENDUNG

Die Seilführung ist für die Befestigung des Stahlseils an eine Leitersprosse konzipiert und ermöglicht dabei dem Laufelement, sich frei zu bewegen.

Sprossenform und /-größe: Sprossenform und -größe: rund – Ø 12 bis 30 mm (0,47" bis 1,18") / eckig – 20 bis 40 mm (0,79" bis 1,57").

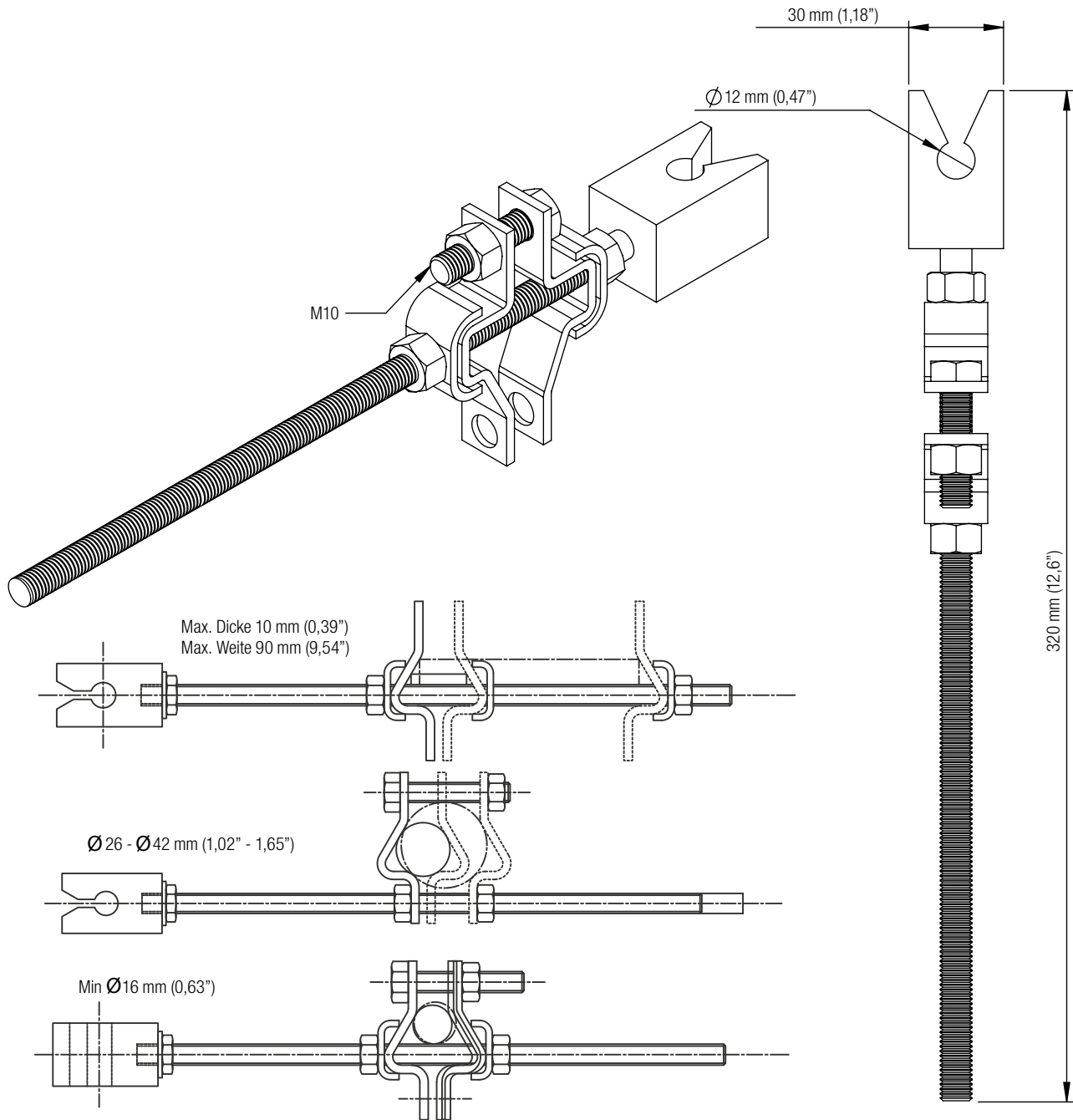
KOMPONENTENSPEZIFIKATION

MATERIAL	Edelstahl 316/Stahl
OBERFLÄCHENBEHANDLUNG	Elektropoliert/Verzinkt
GEWICHT	0,5 kg (1,1 lb)
QUALITÄT	ISO 9001

Technisches Datenblatt Nr.: 1220

Kabelführung

Teile-Nr.: AC325



ANWENDUNG

Zur Führung des Stahlseils in vertikalen Systemen.

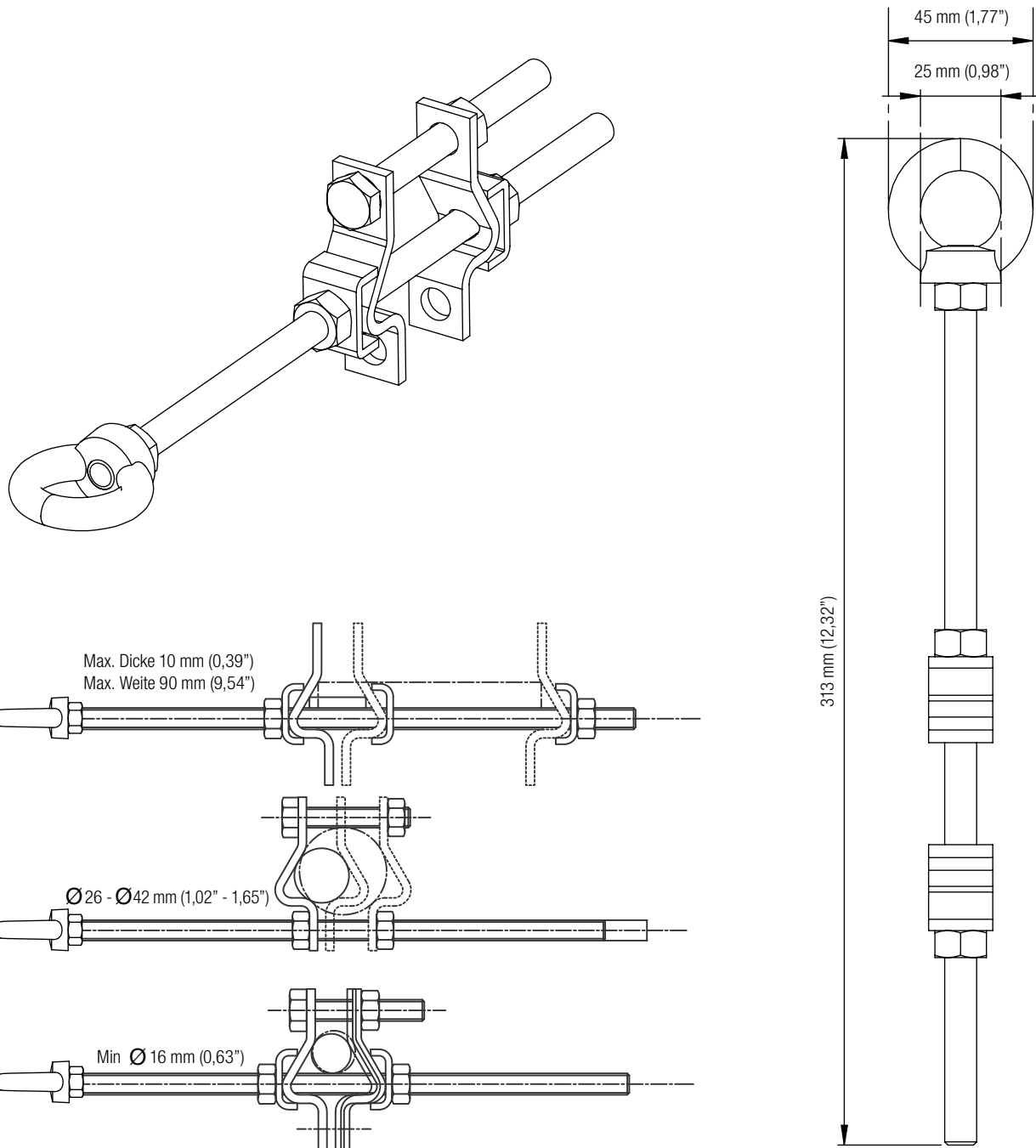
KOMPONENTENSPEZIFIKATION

MATERIAL	Edelstahl 304
OBERFLÄCHENBEHANDLUNG	Elektropoliert
GEWICHT	0,44 kg (0,97 lbs)
QUALITÄT	ISO 9001

Technisches Datenblatt Nr.: 1334

Gegengewichtführung

Teile-Nr.: AC320/3



ANWENDUNG

Wird zusammen mit dem Gegengewicht zur Führung des Kabels in vertikalen Systemen verwendet.

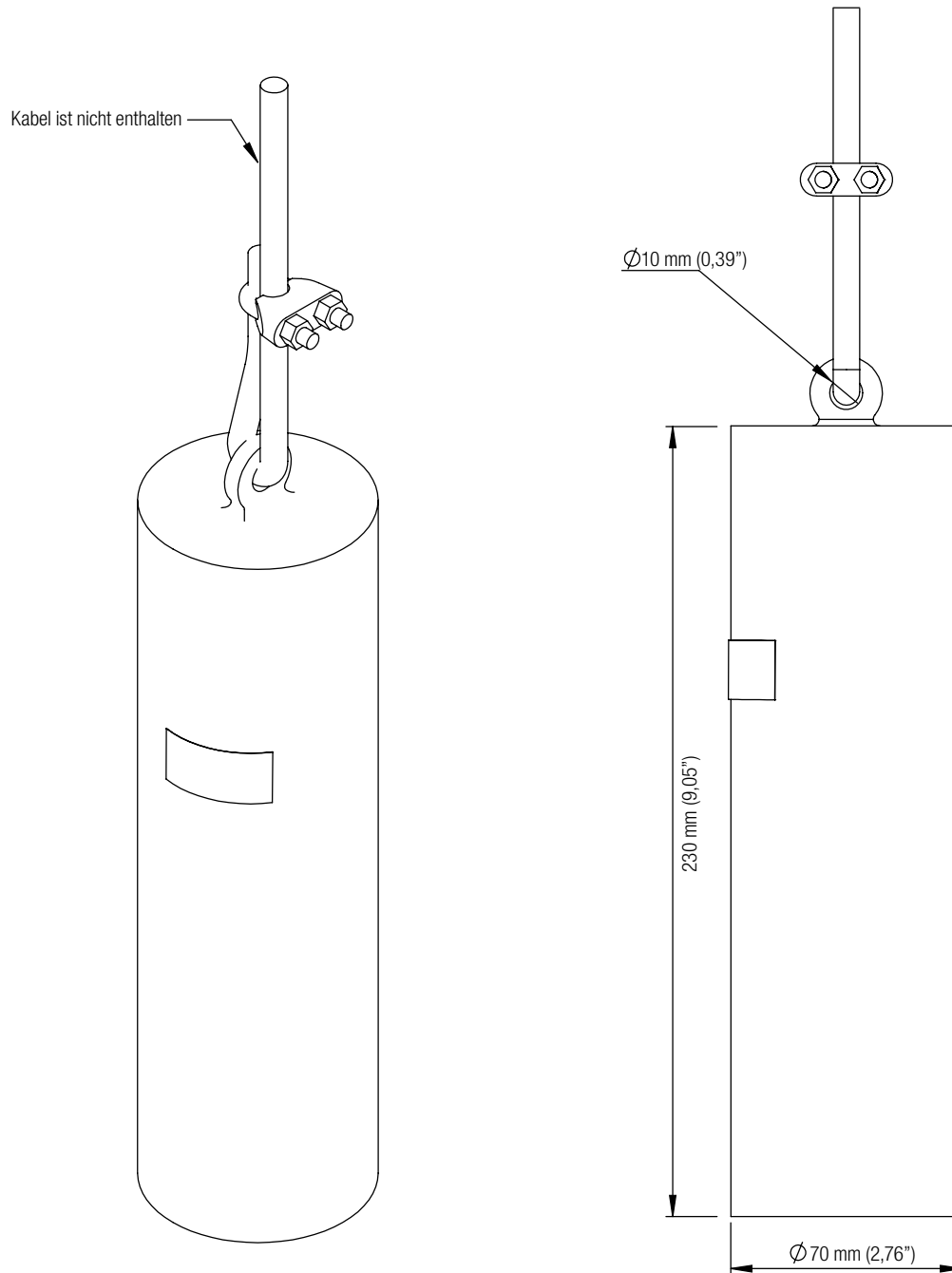
KOMPONENTENSPEZIFIKATION

MATERIAL	Edelstahl 304
OBERFLÄCHENBEHANDLUNG	Elektropoliert
GEWICHT	0,44 kg (0,97 lbs)
QUALITÄT	ISO 9001

Technisches Datenblatt Nr.: 1335

Gegengewicht

Teile-Nr.: AC323



ANWENDUNG

Wird am unteren Ende eines vertikalen Systems eingesetzt, das eine Gegengewichtführung verwendet. Die Gewichte ziehen das Kabel stramm, damit das System genutzt werden kann.

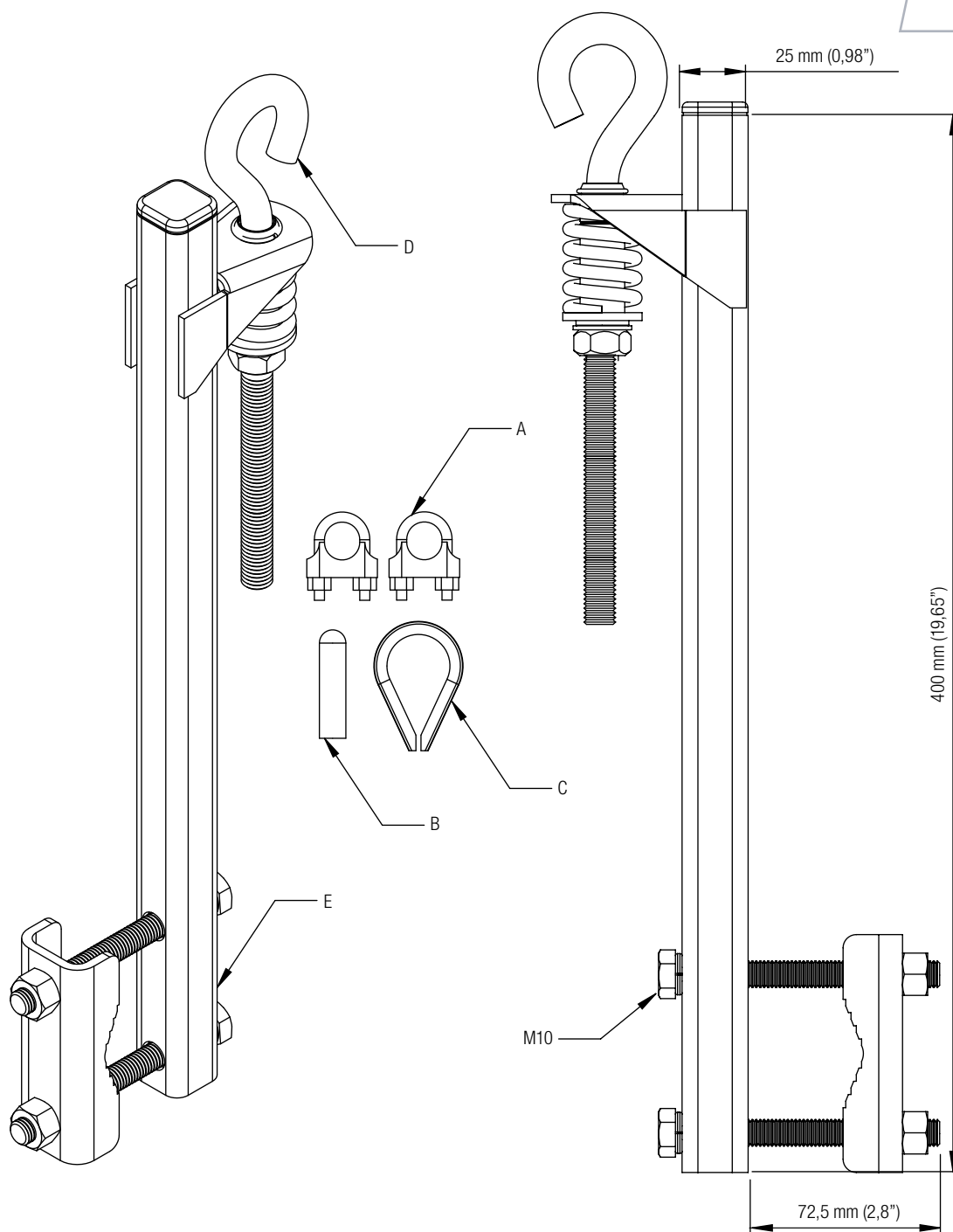
KOMPONENTENSPEZIFIKATION

MATERIAL	Galvanisierter Stahl
OBERFLÄCHENBEHANDLUNG	Elektropoliert
GEWICHT	7,02 kg (15,5 lbs)
QUALITÄT	ISO 9001

Technisches Datenblatt Nr.: 1223

Unterer Anker aus Edelstahl für Cabloc-Systeme

Teile-Nr.: 6191033



A	Seilklemme
B	Seilendstück
C	Kausche
D	Befestigungsring
E	Unterer Anker

ANWENDUNG

Zur Einstellung der Spannung unter Verwendung von 6x19 und 7x19 Edelstahlseilen (separat erhältlich) am unteren Ende von Cabloc-Systemen.

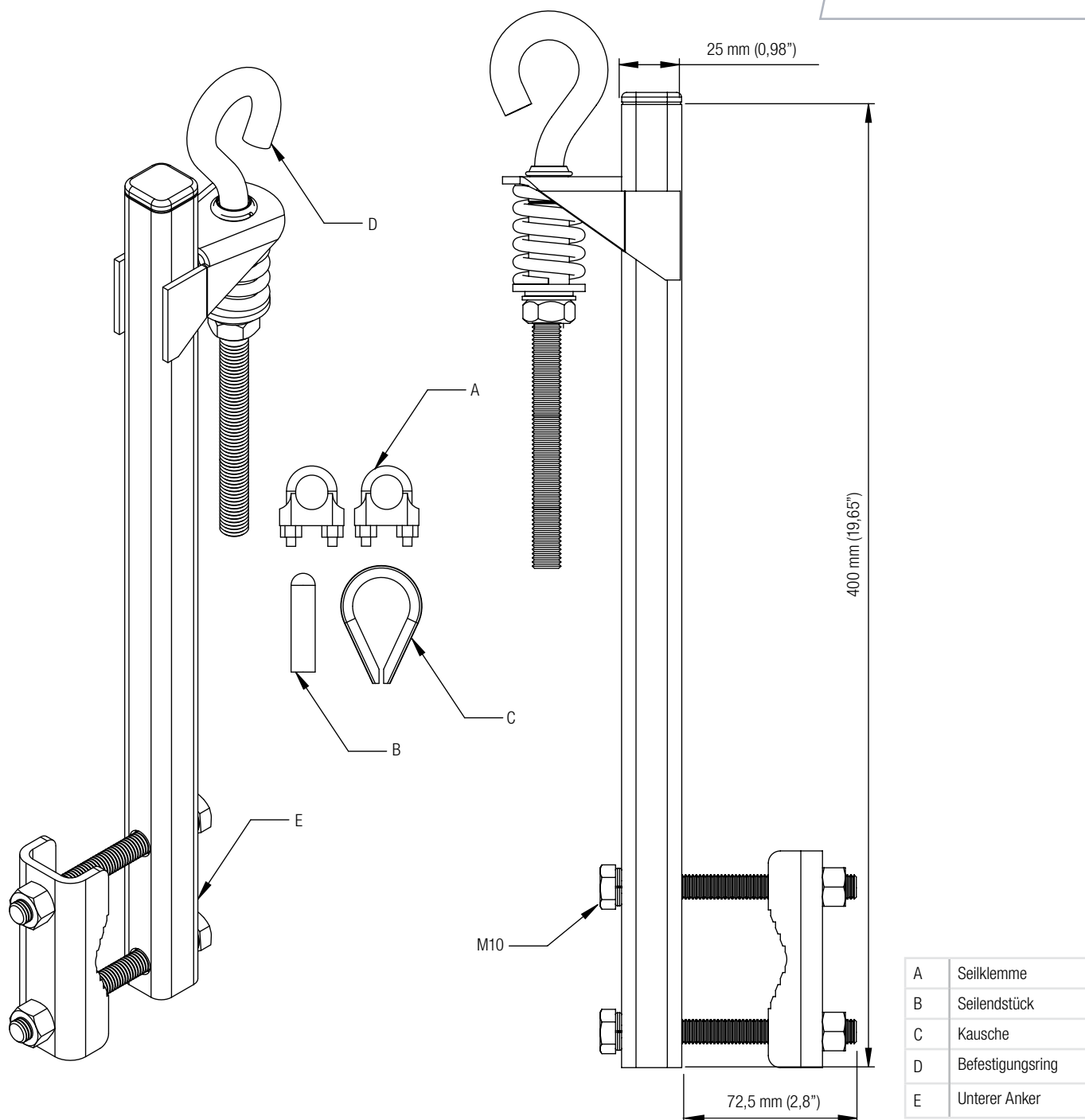
KOMPONENTENSPEZIFIKATION

MATERIAL	Edelstahl
OBERFLÄCHENBEHANDLUNG	Elektropoliert
GEWICHT	1,7 kg (3,7 lbs)
QUALITÄT	ISO 9001

Technisches Datenblatt Nr.: 1237

Unterer Anker aus verzinktem Stahl für Cabloc-Systeme

Teile-Nr.: 6191036



ANWENDUNG

Zur Einstellung der Spannung unter Verwendung von 6x19 und 7x19 Edelstahlseilen (separat erhältlich) am unteren Ende von Cabloc-Systemen.

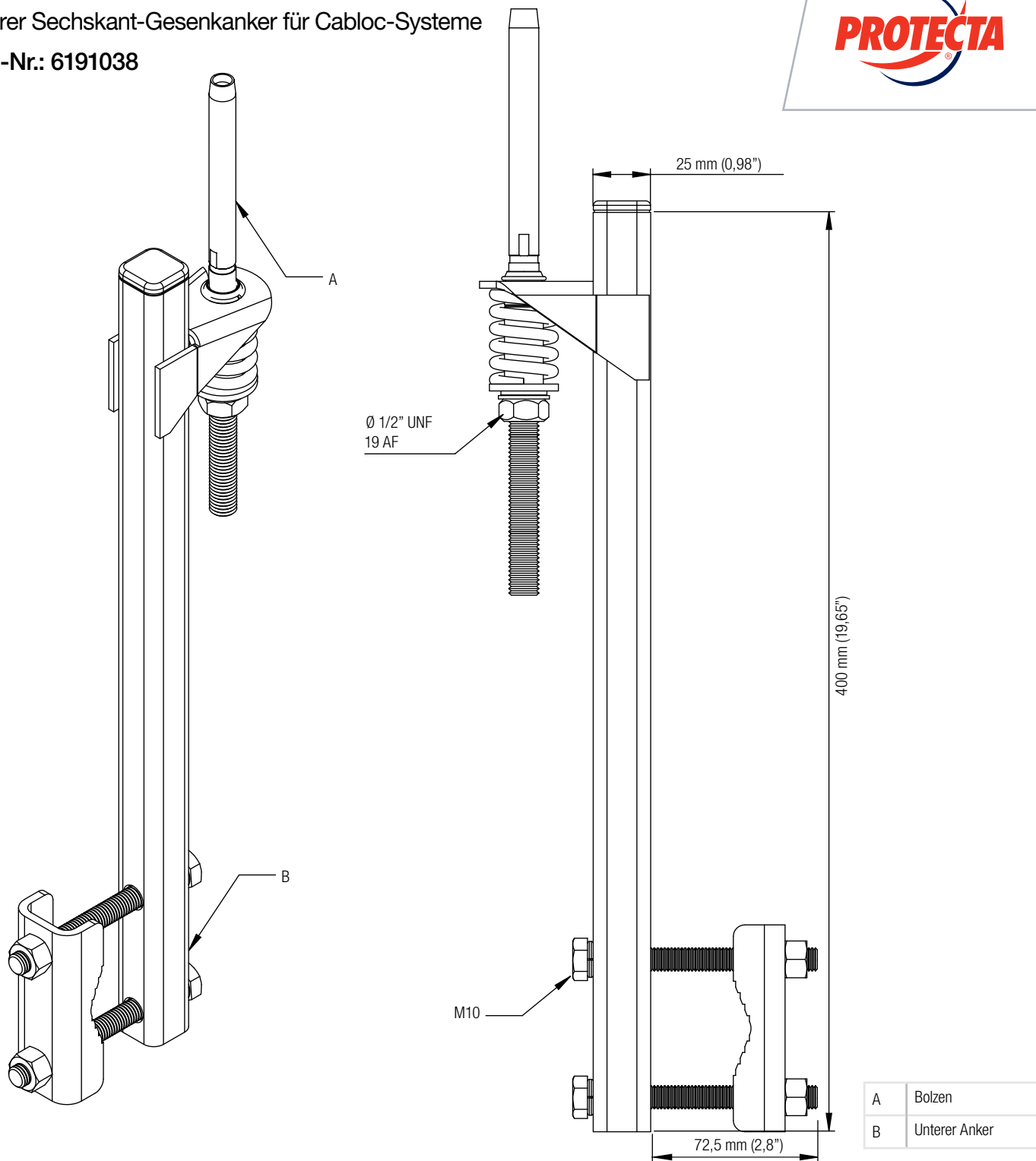
KOMPONENTENSPEZIFIKATION

MATERIAL	Stahl
OBERFLÄCHENBEHANDLUNG	Verzinkt
GEWICHT	1,7 kg (3,7 lbs)
QUALITÄT	ISO 9001

Technisches Datenblatt Nr.: 1128

Unterer Sechskant-Gesenkanker für Cabloc-Systeme

Teile-Nr.: 6191038



ANWENDUNG

Zur Einstellung der Spannung unter Verwendung von 1x19 Edelstahlseilen (separat erhältlich) am unteren Ende von Cabloc-Systemen.

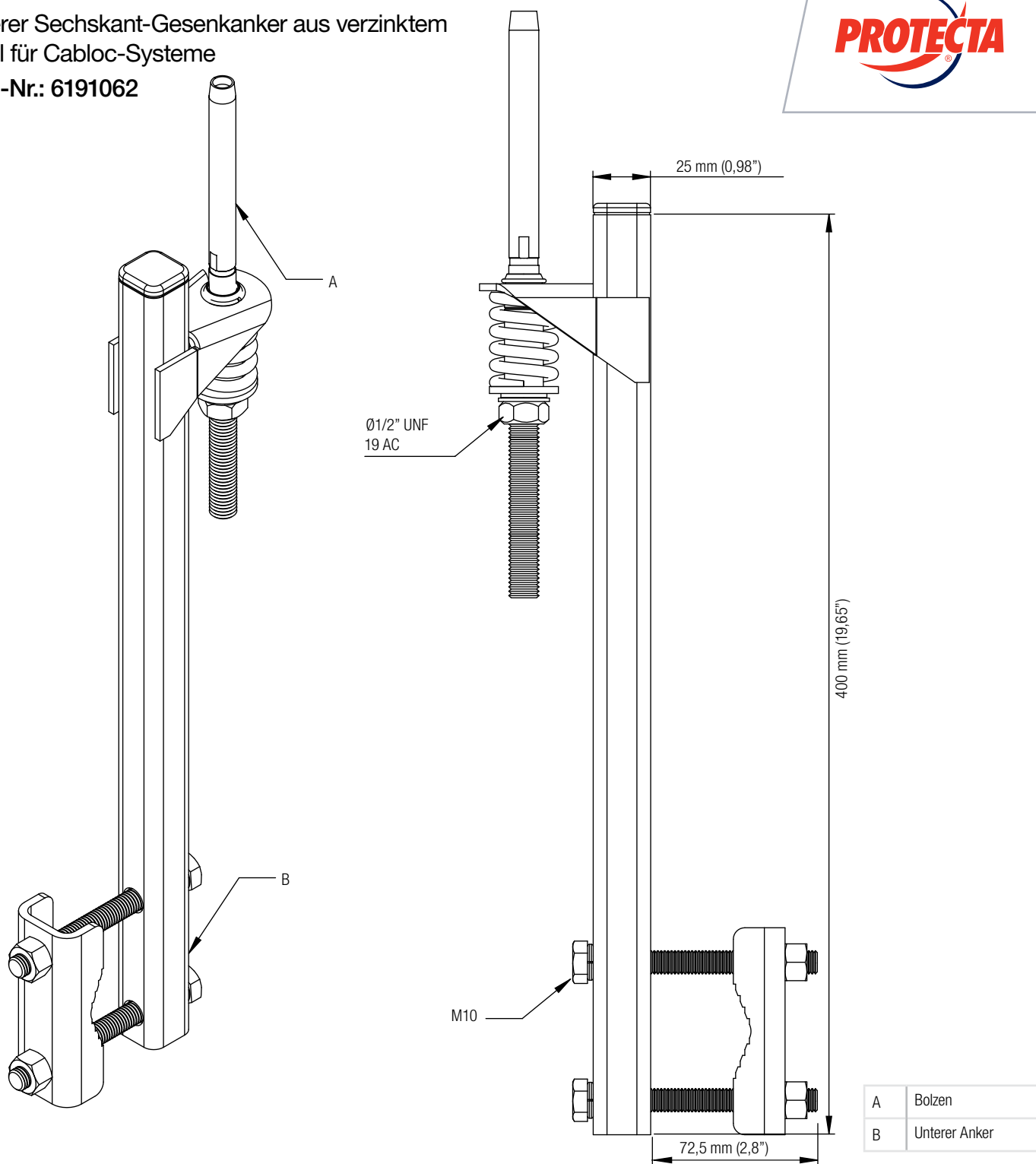
KOMPONENTENSPEZIFIKATION

MATERIAL	Edelstahl 316/304
OBERFLÄCHENBEHANDLUNG	Elektropoliert/Bearbeitet
GEWICHT	1,5 kg (3,3 lb)
QUALITÄT	ISO 9001

Technisches Datenblatt Nr.: 1329

Unterer Sechskant-Gesenkanker aus verzinktem
Stahl für Cabloc-Systeme

Teile-Nr.: 6191062



ANWENDUNG

Zur Einstellung der Spannung unter Verwendung von 1x19 Edelstahlseilen (separat erhältlich) am unteren Ende von Cabloc-Systemen.

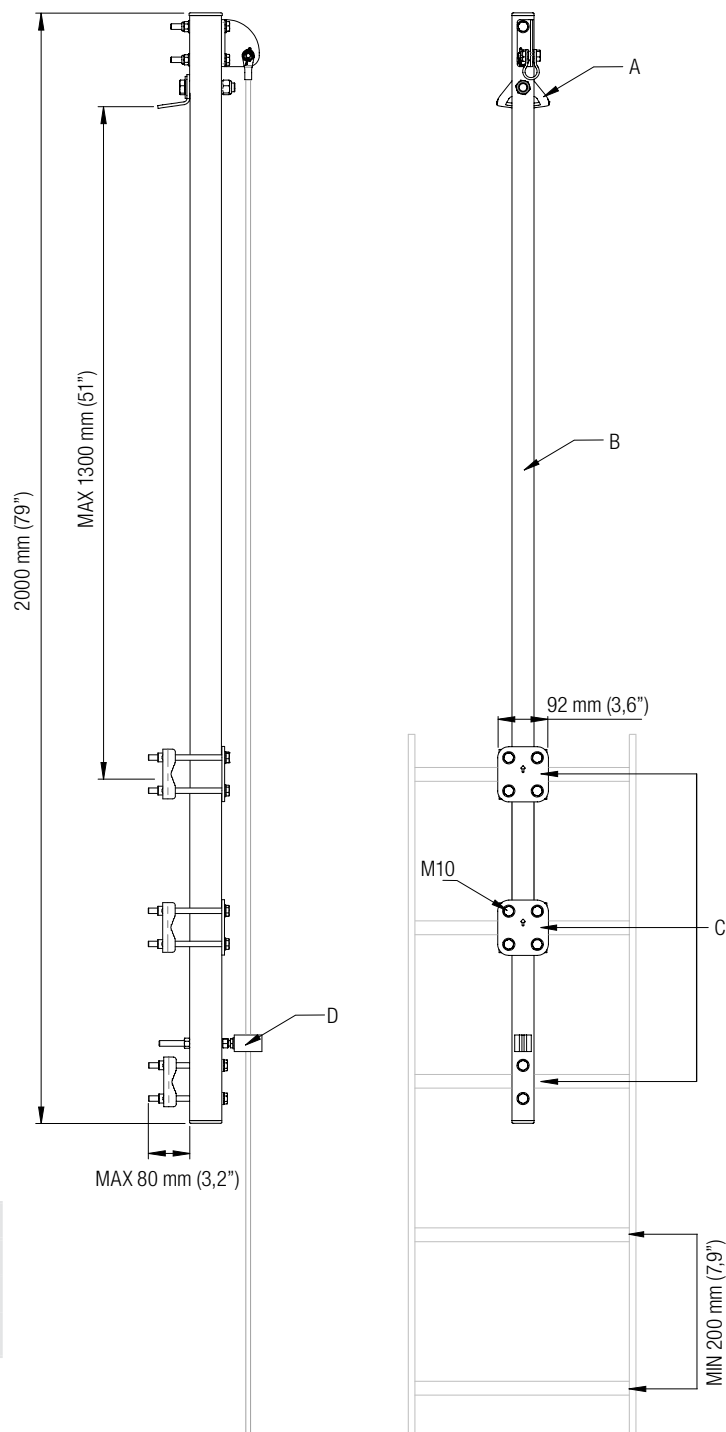
KOMPONENTENSPEZIFIKATION

MATERIAL	316 / verzinkter Edelstahl
OBERFLÄCHENBEHANDLUNG	Elektroliert/Bearbeitet
GEWICHT	1,6 kg (3,5 lbs)
QUALITÄT	ISO 9001

Technisches Datenblatt Nr.: 1359

Leiterverlängerungsklammer - verzinkt

Teile-Nr.: 6180174



A	Einzelpunktanker
B	Starrer Mast
C	Klammer-Garnitur
D	Kabelführung

Alle angezeigten Komponenten sind inbegriffen

ANWENDUNG

Zur Verlängerung des Cabloc-Systems auf bis zu 1,3 m (51") über eine Nachlaufbühne hinaus. Das zusätzliche Merkmal (A) dient als einzelner Punktanker. Maximale Festigkeit der Struktur beträgt 12 kN. Maximale Anzahl der Benutzer ist 1. Der erforderliche Mindestabstand der Sprossen beträgt 200 mm (7.9"). Die Sprossenform und der Größenbereich sind: Rund Ø 12-30 mm (0,5"-1,2") / quadratisch 20-40mm (0,8-1,8"). Konform mit EN 795:2012, Typ A.

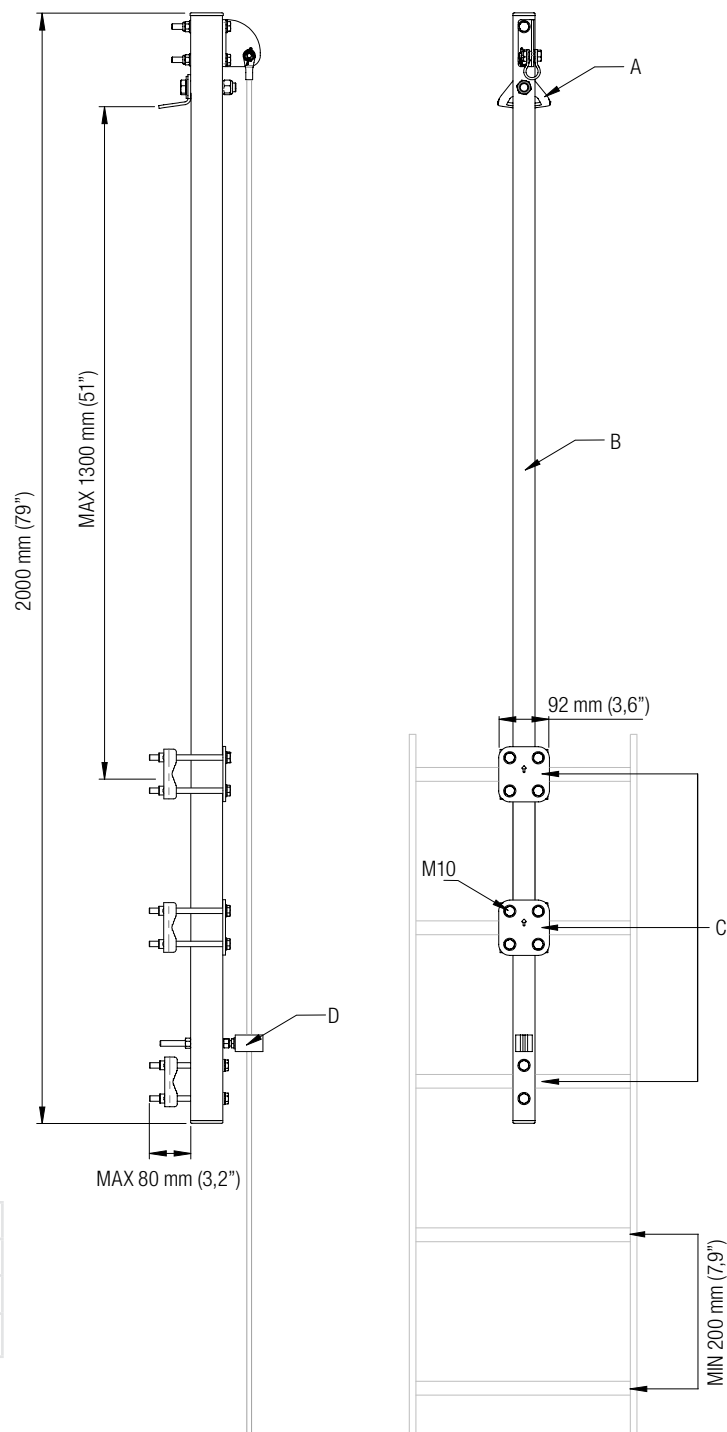
KOMPONENTENSPEZIFIKATION

MATERIAL	Weichstahl
OBERFLÄCHENBEHANDLUNG	Verzinkt
GEWICHT	10,5 kg (23 lbs)
QUALITÄT	ISO 9001

Technisches Datenblatt Nr.: 1360

Leiterverlängerungsklammer - Edelstahl

Teile-Nr.: 6180175



A	Einzelpunktanker
B	Starrer Mast
C	Klammer-Garnitur
D	Kabelführung

Alle angezeigten Komponenten sind inbegriffen

ANWENDUNG

Zur Verlängerung des Cabloc-Systems auf bis zu 1,3 m (51") über eine Nachlaufbühne hinaus. Das zusätzliche Merkmal (A) dient als einzelner Punktanker. Maximale Festigkeit der Struktur beträgt 12 kN. Maximale Anzahl der Benutzer ist 1. Der erforderliche Mindestabstand der Sprossen beträgt 200 mm (7.9"). Die Sprossenform und der Größenbereich sind: Rund Ø12-30 mm (0,5"-1,2") / quadratisch 20-40mm (0,8-1,8"). Konform mit EN 795:2012, Typ A.

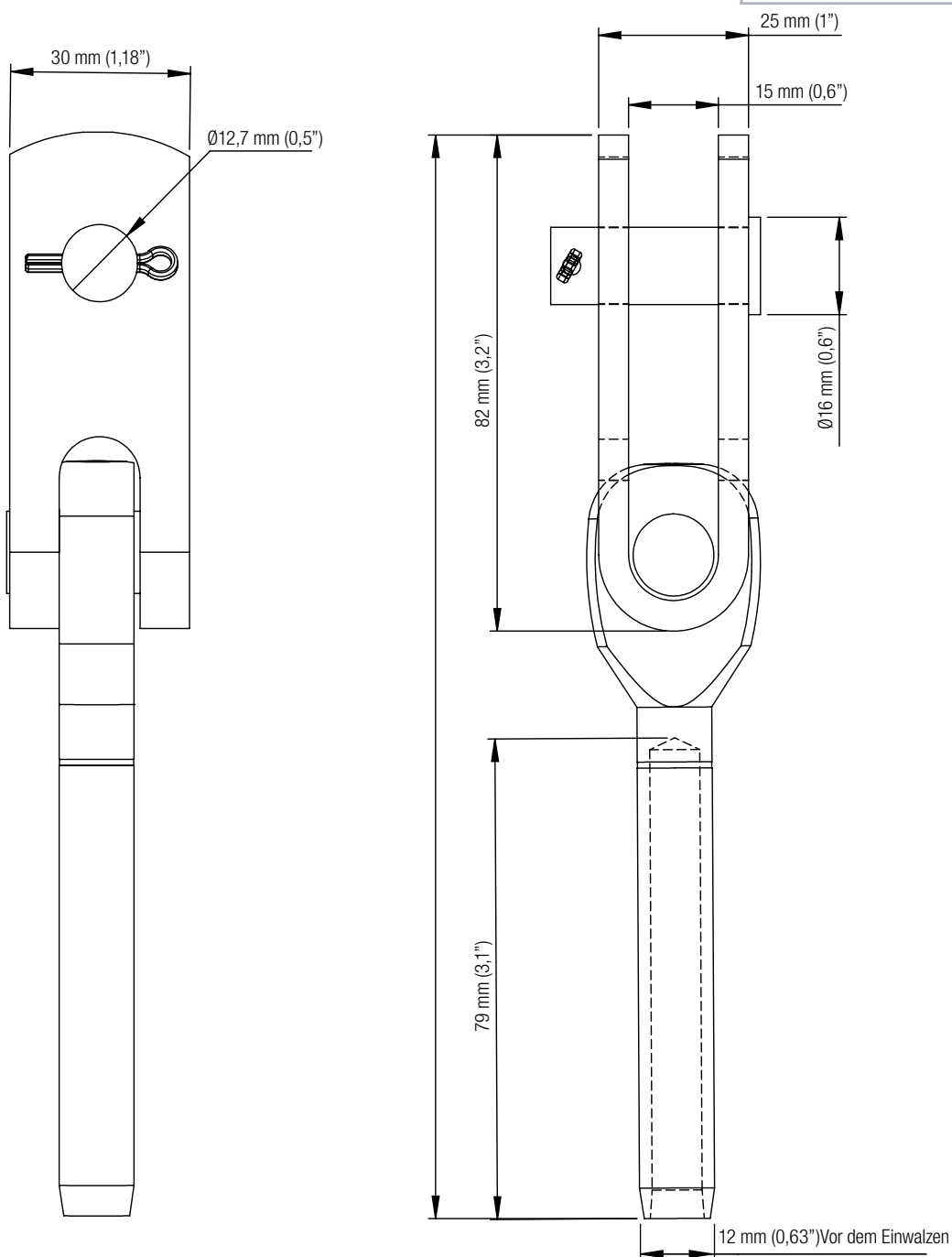
KOMPONENTENSPEZIFIKATION

MATERIAL	Edelstahl 304L
OBERFLÄCHENBEHANDLUNG	Unbehandelt
GEWICHT	11,5 kg (26 lbs)
QUALITÄT	ISO 9001

Technisches Datenblatt Nr.: 0906

8 mm Sechskant-Gesenk-Sperrklinke

Teile-Nr.: 7234011



ANWENDUNG

Nur für den Gebrauch mit 8 mm 1x19 or 7x7 Kabel. Siehe Installationsanweisungen zu Bausatz und Installation. 19 kN max. zulässige Arretierbelastung, min. Bruchfestigkeit 38 kN.

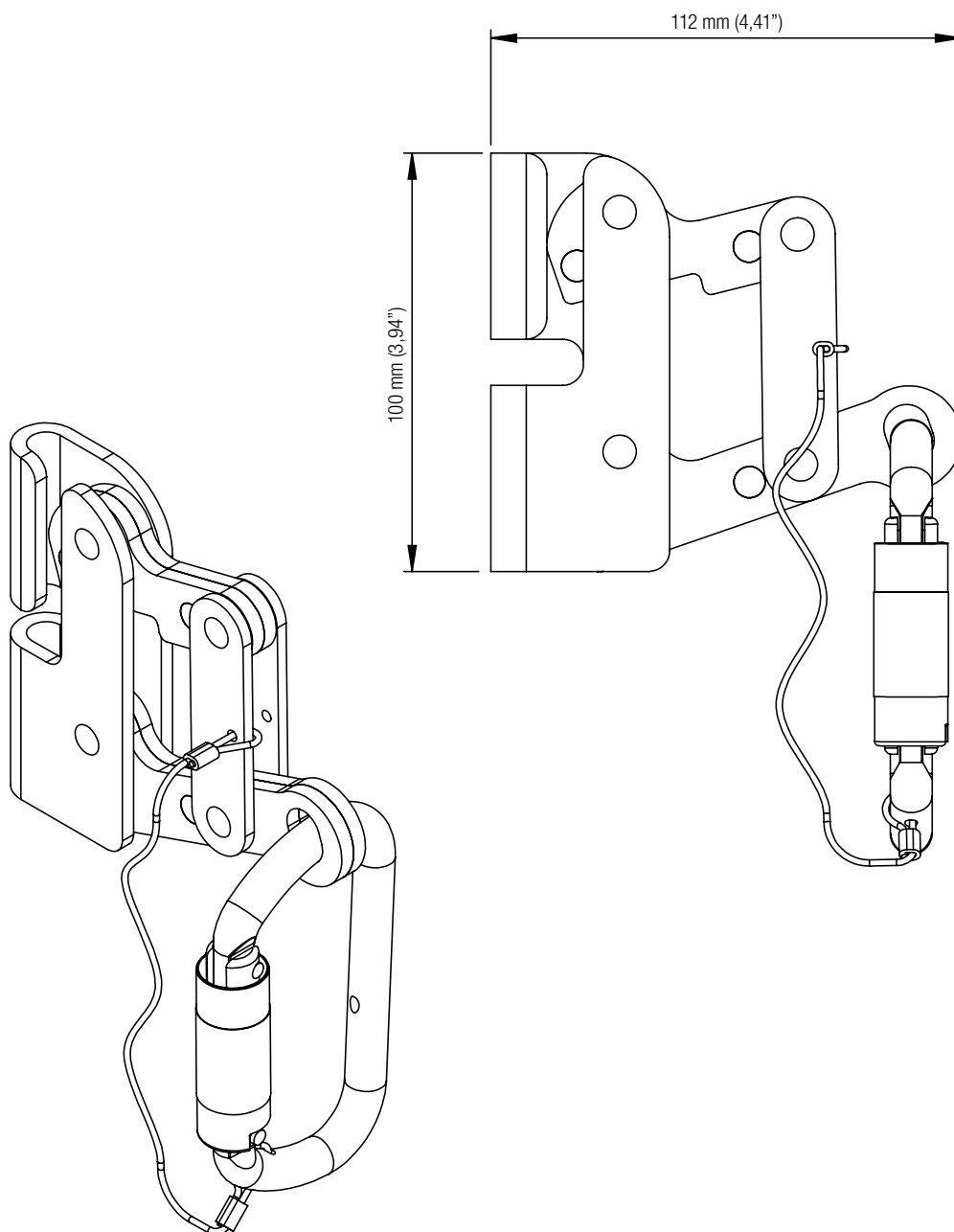
KOMPONENTENSPEZIFIKATION

MATERIAL	Edelstahl 316
OBERFLÄCHENBEHANDLUNG	Unbehandelt
GEWICHT	0,175 kg (0,39 lb)
QUALITÄT	ISO 9001

Technisches Datenblatt Nr.: 1225

Cabloc-Laufelement

Teile-Nr.: AC350



ANWENDUNG

Zur Verwendung als Laufelement in vertikalen Sicherungssystemen, sodass sich der Benutzer im System frei nach oben und unten bewegen kann, ohne den Halt zu verlieren.

Für 8 mm verzinkte oder Edelstahlseile. Bruchfestigkeit: > 15 kN (3372 lbf). Benutzergewicht 50 kg - 136 kg (110 lbs - 300 lbs).

Hinweis: Das System MUSS über einen integrierten Schockabsorber verfügen. Nur zusammen mit dem beiliegenden Karabiner verwenden. Lesen Sie bitte die Gebrauchsanleitung, bevor Sie das Produkt verwenden.

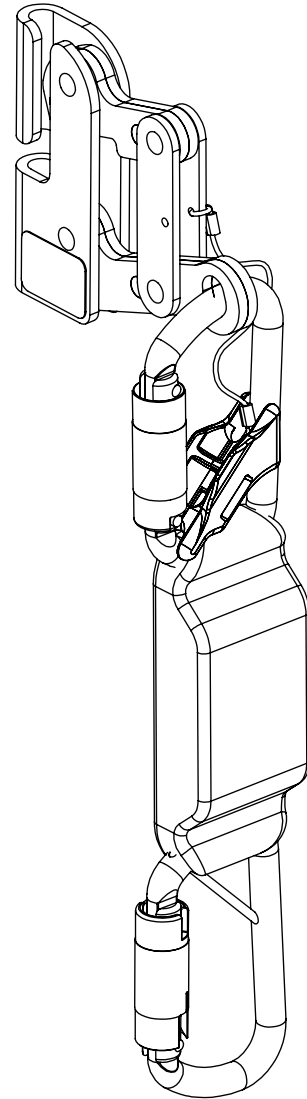
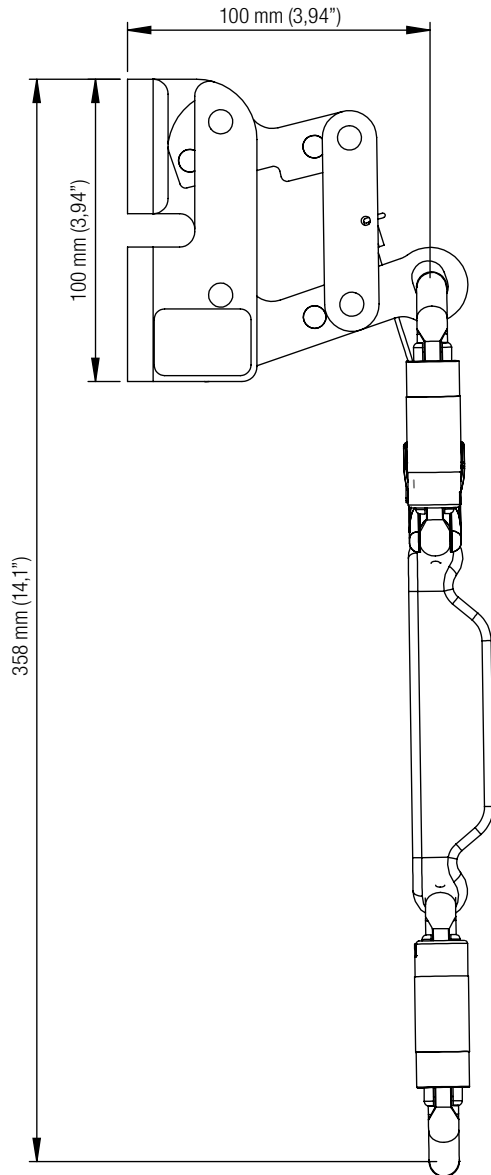
KOMPONENTENSPEZIFIKATION

MATERIAL	Edelstahl 304
OBERFLÄCHENBEHANDLUNG	Elektropoliert
GEWICHT	0,65 kg (1.43 lbs)
QUALITÄT	ISO 9001

Technisches Datenblatt Nr.: 1234

Cabloc-Laufelement mit Schockabsorber

Teile-Nr.: AC350/4



ANWENDUNG

Zur Verwendung als Laufelement in vertikalen Sicherungssystemen, sodass sich der Benutzer im System frei nach oben und unten bewegen kann, ohne den Halt zu verlieren.

Mit Schockabsorber-Element. Nur zusammen mit dem beiliegenden Karabiner und Schockabsorber verwenden.

Für 8 mm verzinkte oder Edelstahlseile. Bruchfestigkeit: > 15kN (3372lbf). Benutzergewicht 50kg - 136kg (110 lbs - 300 lbs).

Hinweis: Das System DARF NICHT über einen integrierten Schockabsorber verfügen. Lesen Sie bitte die Gebrauchsanleitung vor Gebrauch.

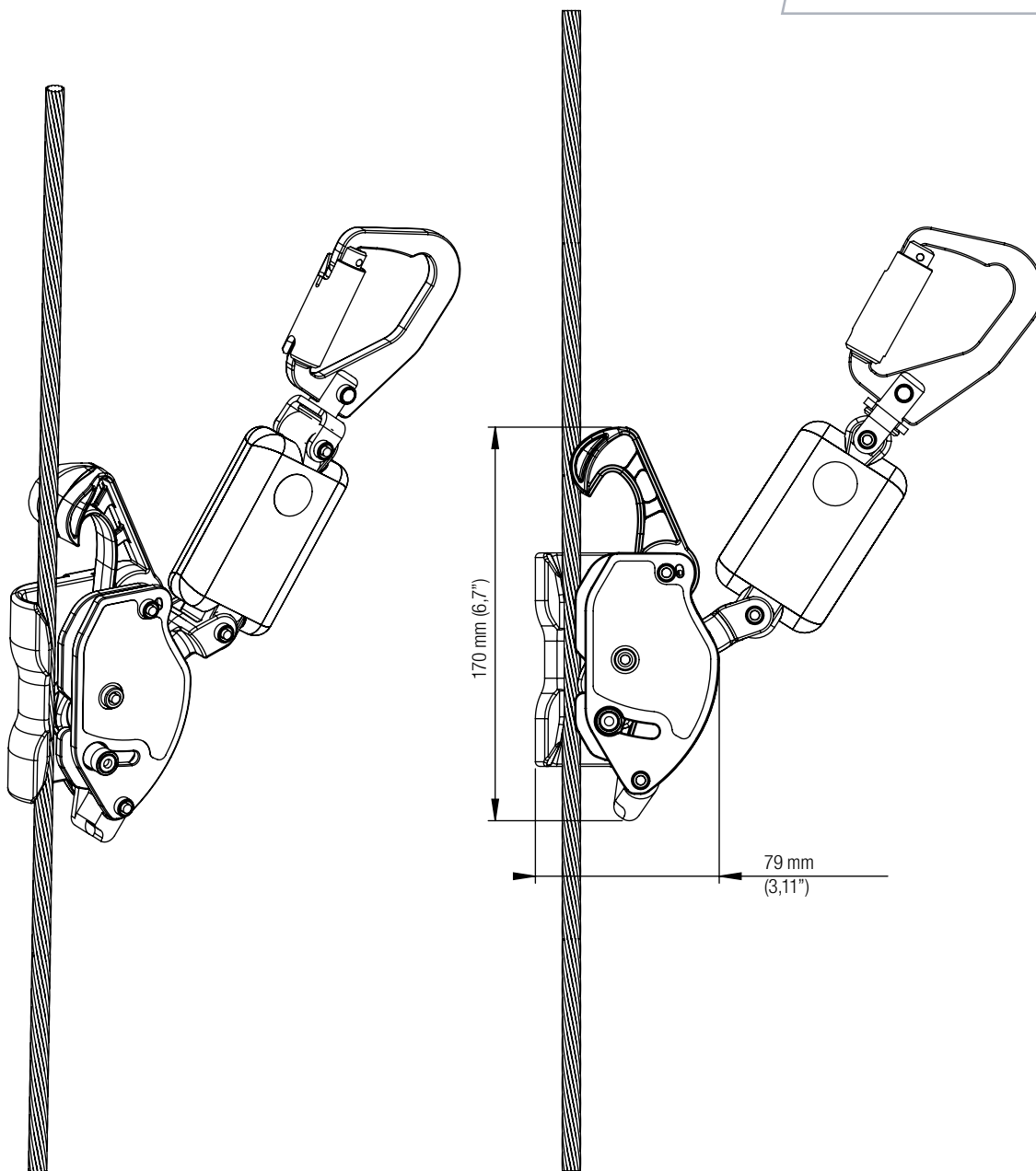
KOMPONENTENSPEZIFIKATION

MATERIAL	Edelstahl 304
OBERFLÄCHENBEHANDLUNG	Elektropoliert
GEWICHT	0,91 kg (2 lbs)
QUALITÄT	ISO 9001

Technisches Datenblatt Nr.: 0966

Cabloc Pro

Teile-Nr.: 6199998



ANWENDUNG

Als Laufelement in vertikalen Anwendungen verwendet, um die kontinuierliche Befestigung des Benutzers zu ermöglichen.

Hinweis: Kabel ist nicht enthalten. Nur für 8 mm 1x19 Kabel. Benutzergewicht 50 kg - 150 kg (110 lb - 330 lb).

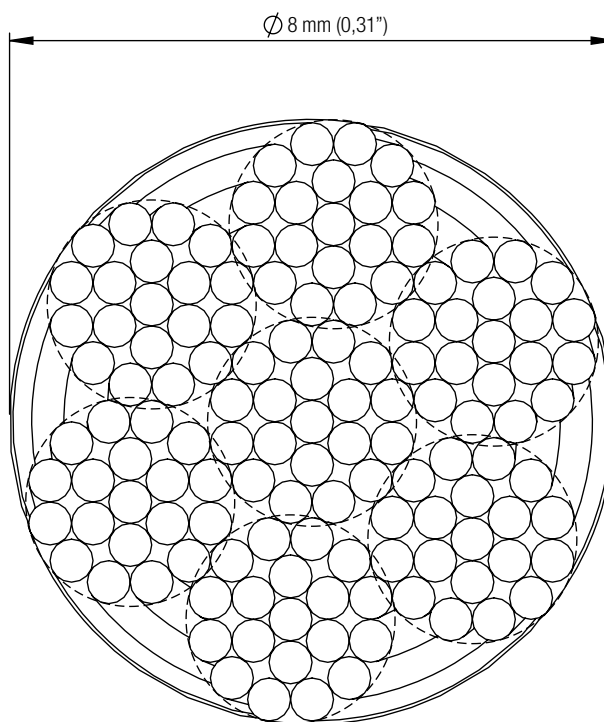
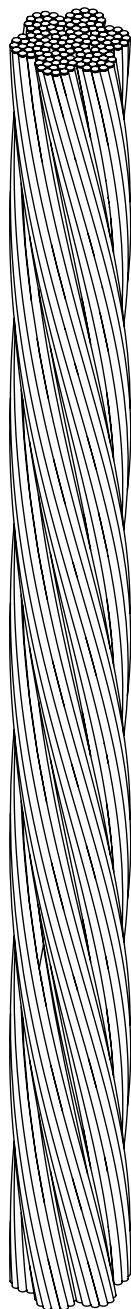
KOMPONENTENSPEZIFIKATION

MATERIAL	Nylon/Gussedelstahl/1900 dN Polyester
OBERFLÄCHENBEHANDLUNG	Elektropoliert/Unbehandelt
GEWICHT	0,175 kg (0,39 lb)
QUALITÄT	ISO 9001

Technisches Datenblatt Nr.: 1233

8 mm 7x19 Edelstahlseil per Länge

Teile-Nr.: AC300SXX



ANWENDUNG

8 mm 7x19 Edelstahlseil als Basis für vertikale Aufstiegsysteme zur Gewährleistung kontinuierlicher Befestigung.

Minimale Bruchfestigkeit 36,5 kN (8.206 lbf). Wird mit Schlaufe und am Ende verpresst geliefert.

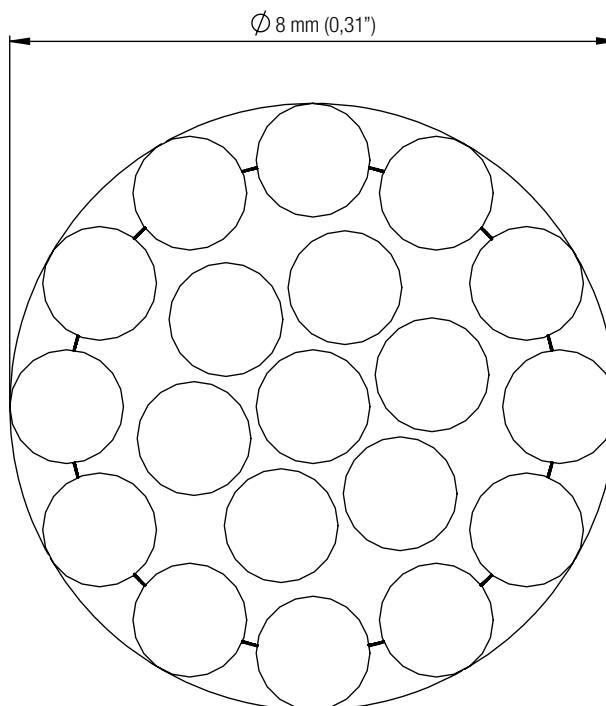
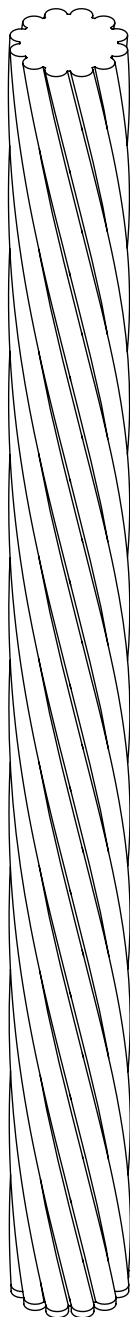
KOMPONENTENSPEZIFIKATION

MATERIAL	Edelstahl 316
OBERFLÄCHENBEHANDLUNG	Unbehandelt
GEWICHT	0,24 kg/m (0,16 lbs/ft)
QUALITÄT	ISO 9001

Technisches Datenblatt Nr.: 0925

8 mm 1x19 Edelstahlseil pro m

Teile-Nr.: 7241072



ANWENDUNG

8 mm 1x19 Edelstahlseil für Vertikal- und Uni-8 Overhead-Systeme. Nur für den Gebrauch mit Sechskantgewindebolzen, Toggle oder Spanner.

Minimale Bruchfestigkeit: 45,5 kN (10,229 lbf).

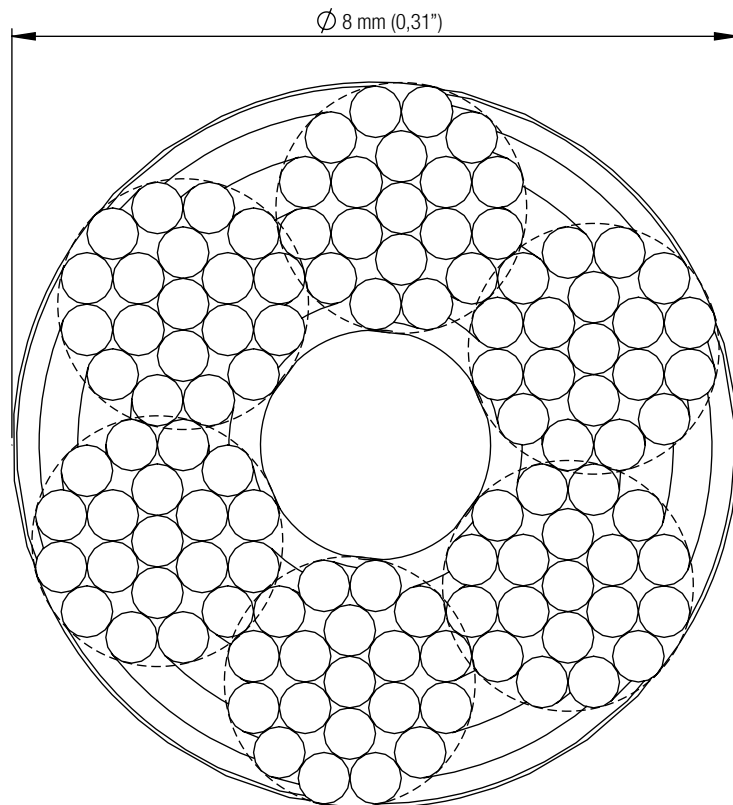
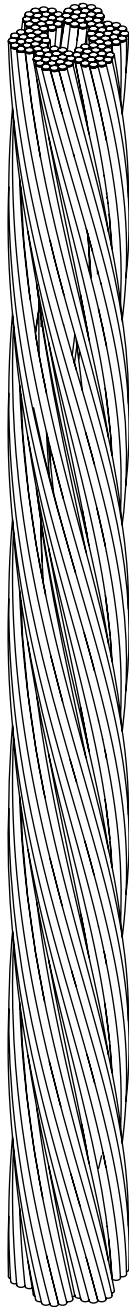
KOMPONENTENSPEZIFIKATION

MATERIAL	Edelstahl 316
OBERFLÄCHENBEHANDLUNG	Unbehandelt
GEWICHT	0,32 kg/m (0,2 lbs/ft)
QUALITÄT	ISO 9001

Technisches Datenblatt Nr.: 1239

8 mm 6x19 verzinktes Stahlseil per Länge

Teile-Nr.: AC300GXX



ANWENDUNG

8mm 6x19 verzinktes Stahlseil für die Verwendung in vertikalen Cabloc Systemen. Minimale Bruchfestigkeit 34,8 kN (7.823 lbf). Wird mit Schlaufe und am Ende verpresst geliefert.

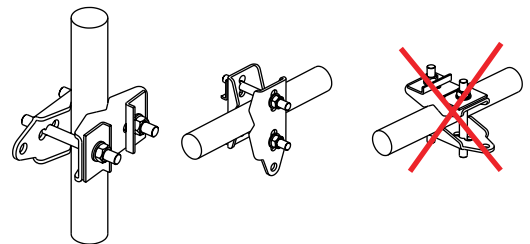
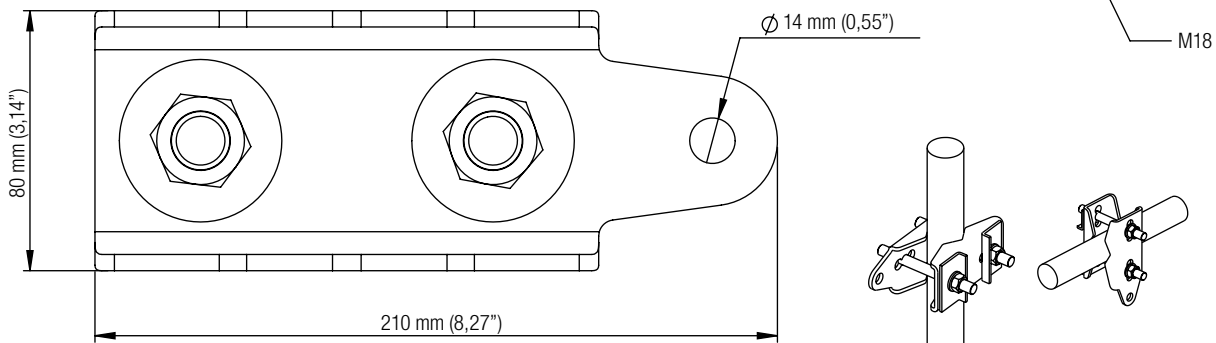
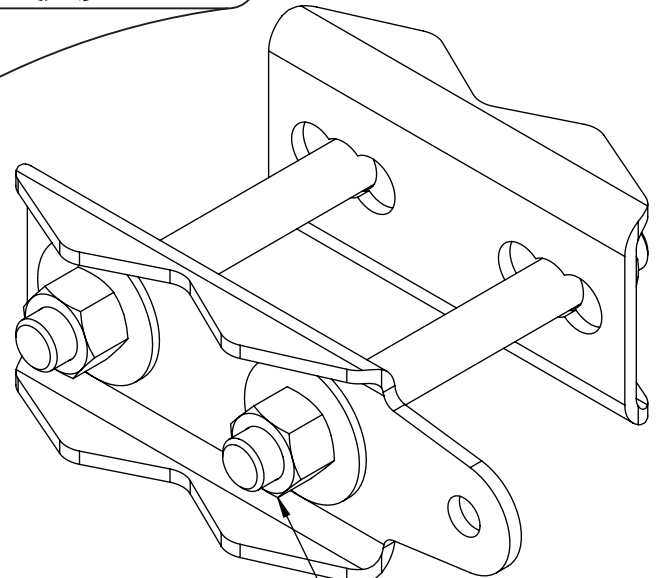
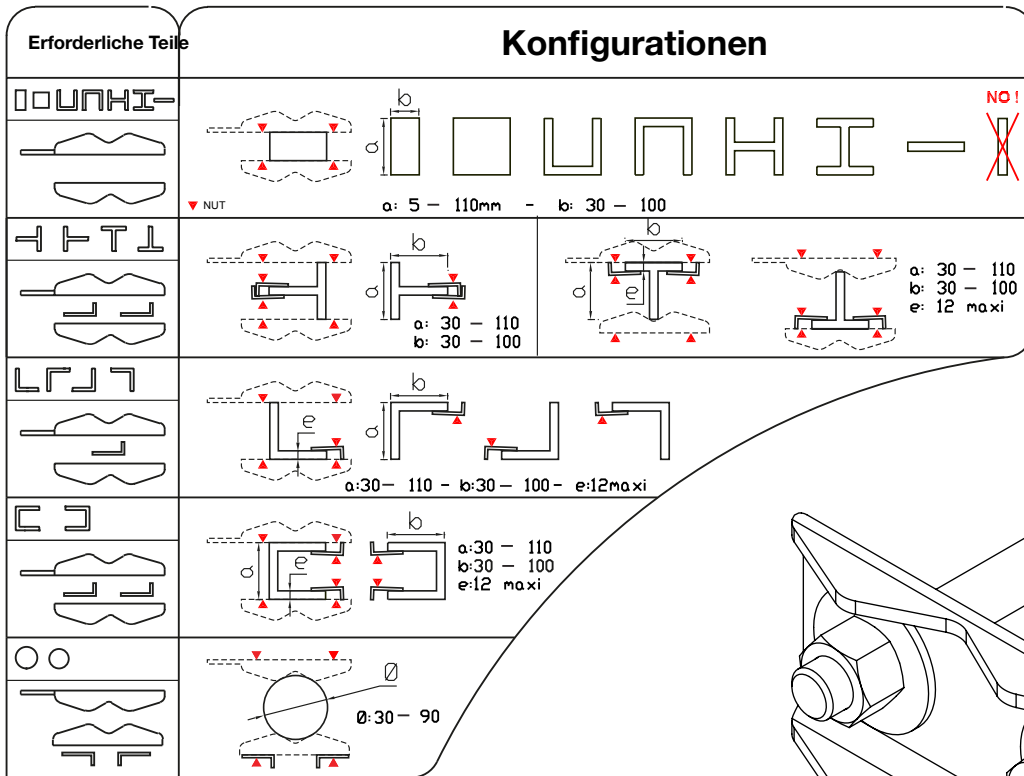
KOMPONENTENSPEZIFIKATION

MATERIAL	Stahl
OBERFLÄCHENBEHANDLUNG	Verzinkt
GEWICHT	0,24 kg/m (0,16 lbs/ft)
QUALITÄT	ISO 9001

Technisches Datenblatt Nr.: 1227

Universale Endverankerungsplatte

Teile-Nr.: AC340



KOMPATIBLE STRUKTUREN



ANWENDUNG

Zur Befestigung vertikaler Systeme an verschiedenen Strukturen.

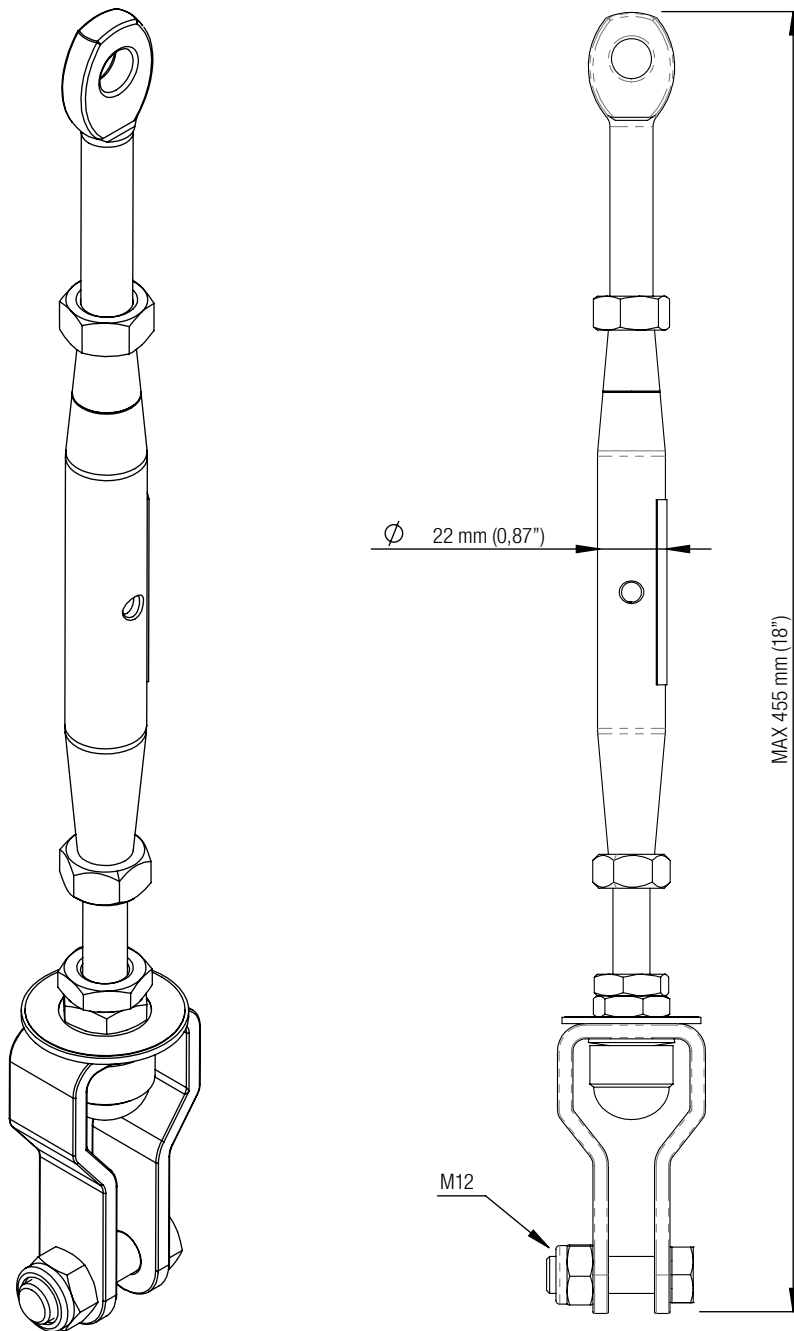
KOMPONENTENSPEZIFIKATION

MATERIAL	Edelstahl 316L
OBERFLÄCHENBEHANDLUNG	Mattiert
GEWICHT	2,38 kg (5,2 lbs)
QUALITÄT	ISO 9001

Technisches Datenblatt Nr.: 1228

Spannelement mit Spannungsanzeige - Clevis / Eye

Teile-Nr.: AC330



ANWENDUNG

Zur Einstellung der Seilspannung in Verbindung mit unteren Anker in vertikalen Systemen.

Arbeitsvorspannung: 0,8 kN (180 lbf)

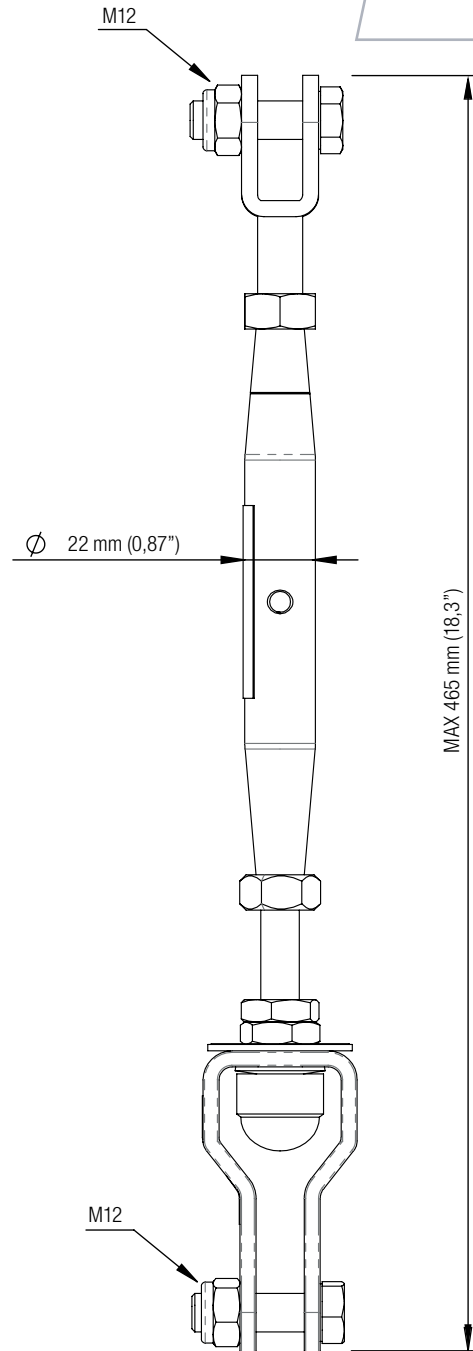
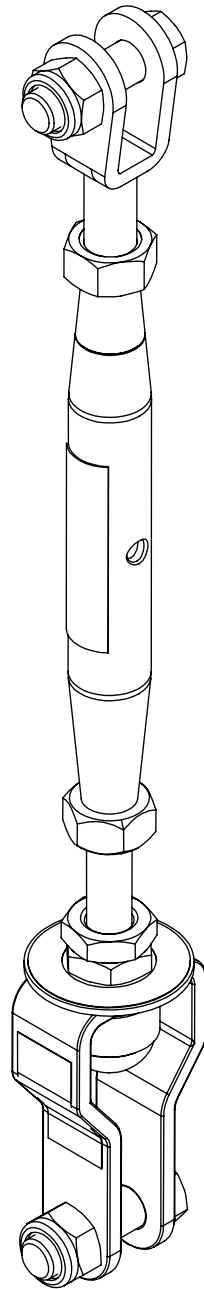
KOMPONENTENSPEZIFIKATION

MATERIAL	Edelstahl 316
OBERFLÄCHENBEHANDLUNG	Elektropoliert
GEWICHT	0,81 kg (1,8 lbs)
QUALITÄT	ISO 9001

Technisches Datenblatt Nr.: 1318

Spannelement mit Spannungsanzeige - Clevis / Clevis

Teile-Nr.: AC330/1



ANWENDUNG

Zur Einstellung der Seilspannung in Verbindung mit unteren Anker in vertikalen Systemen.

Arbeitsvorspannung: 0,8 kN (180 lbf)

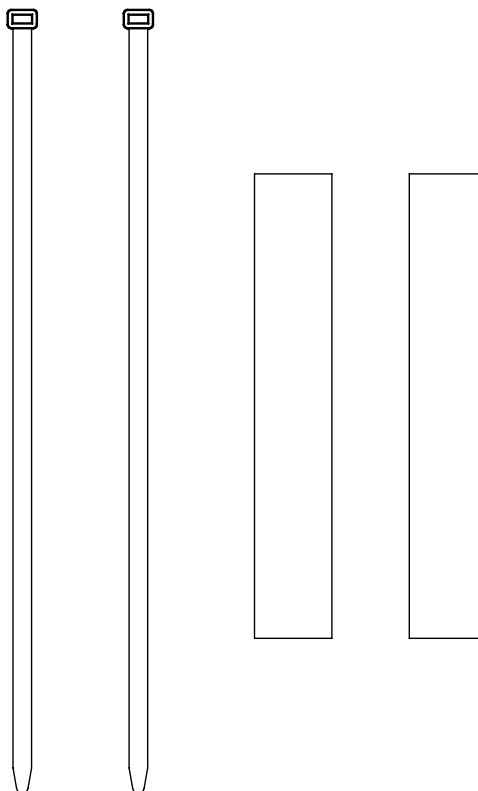
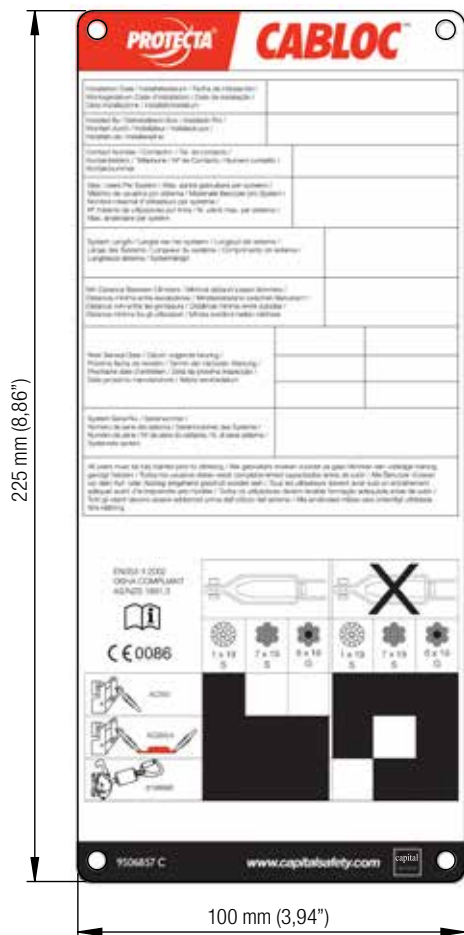
KOMPONENTENSPEZIFIKATION

MATERIAL	Edelstahl 316
OBERFLÄCHENBEHANDLUNG	Elektropoliert
GEWICHT	0,84 kg (1,9 lbs)
QUALITÄT	ISO 9001

Technisches Datenblatt Nr.: 1253

Typenschild-Set EMEA

Teile-Nr.: 7241241



ANWENDUNG

Für alle Cabloc-Systeme (Sprachen: Englisch, Spanisch, Niederländisch, Deutsch, Französisch, Italienisch und Schwedisch).

Muss an einer sichtbaren Stelle am Anfang des Systems befestigt werden. Es wird von einem Installationsprogramm mit wichtigen Informationen für den Benutzer abgeschlossen.

Hinweis: Enthält Kabelbinder und Scapa-Klebeband gemäß Abbildung.

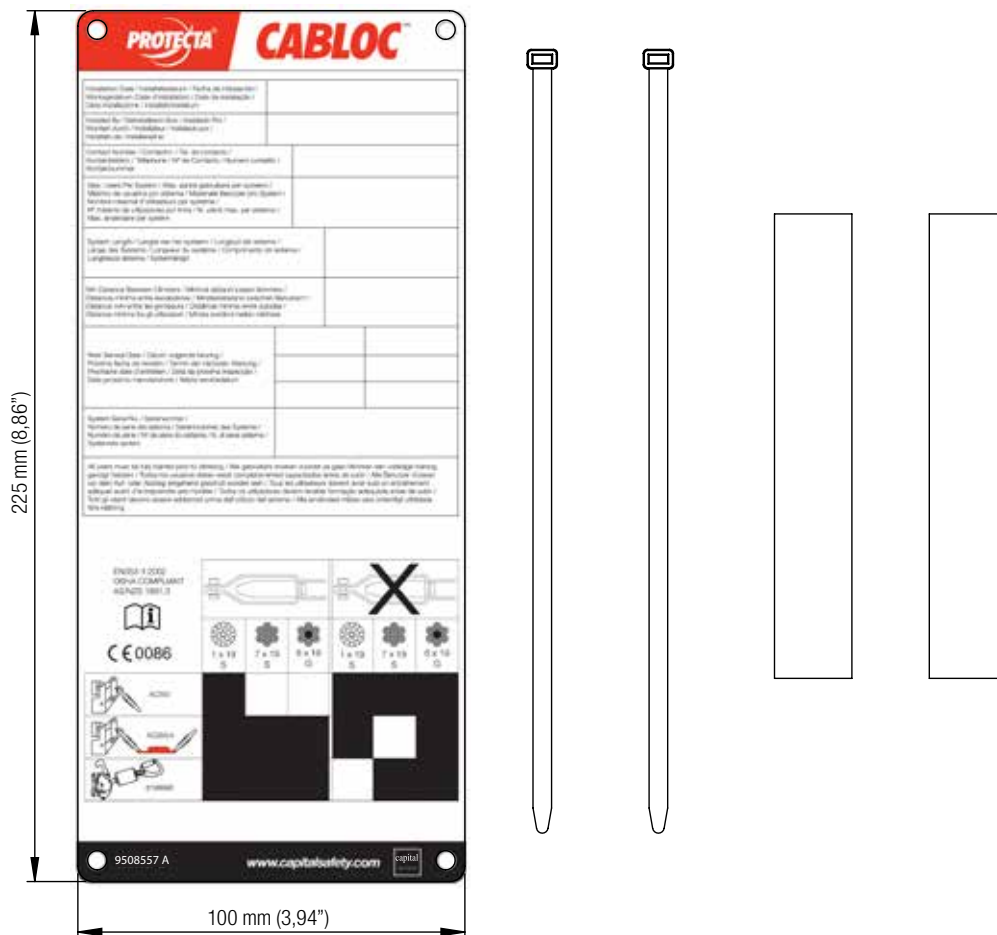
KOMPONENTENSPEZIFIKATION

MATERIAL	Aluminium
OBERFLÄCHENBEHANDLUNG	Eloxiert, Siebbedruckt, Niedrigtemperaturgebrannt
QUALITÄT	ISO 9001

Technisches Datenblatt Nr.: 1346

Typenschild-Set EMEA

Teile-Nr.: 6191052



ANWENDUNG

Für all Cabloc Systeme (Sprachen: Englisch, Dänisch, Griechisch, Rumänisch, Polnisch, Tschechisch und Ungarisch)

Muss an einer sichtbaren Stelle am Anfang des Systems befestigt werden. Es wird von einem Installionsprogramm mit wichtigen Informationen für den Benutzer abgeschlossen.

Hinweis: Enthält Kabelbinder und Scapa-Klebeband gemäß Abbildung.

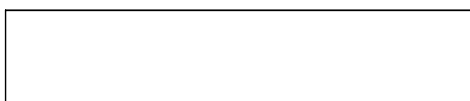
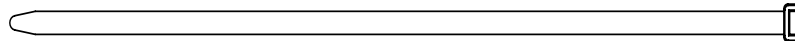
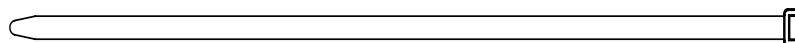
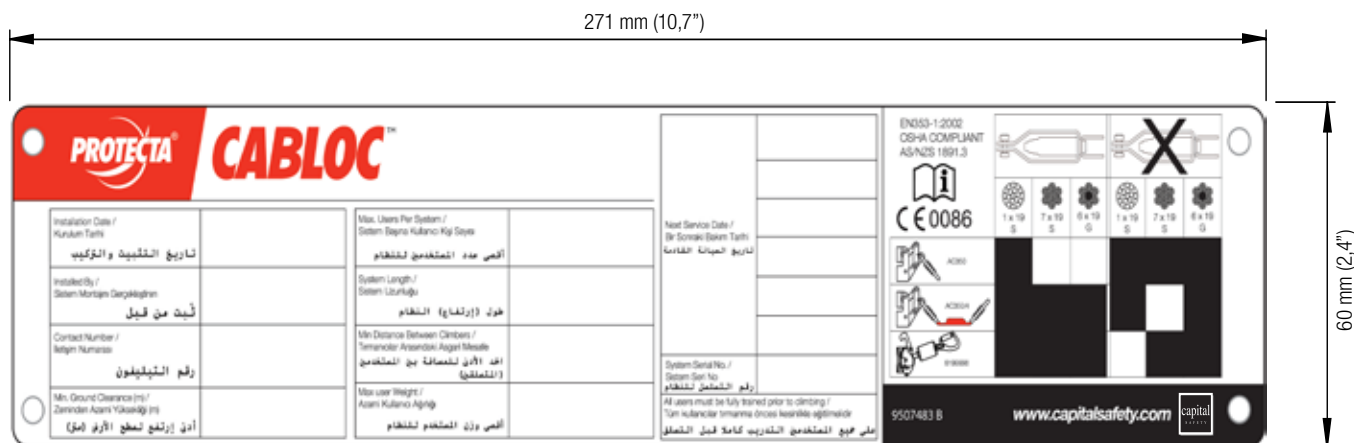
KOMPONENTENSPEZIFIKATION

MATERIAL	Aluminium
OBERFLÄCHENBEHANDLUNG	Eloxiert, Siebbedruckt, Niedrigtemperaturgebrannt
QUALITÄT	ISO 9001

Technisches Datenblatt Nr.:

Typenschild-Set EMEA

Teile-Nr.: 6191039



ANWENDUNG

Für all Cabloc Systeme (Sprachen: Türkisch, Arabisch)

Muss an einer sichtbaren Stelle am Anfang des Systems befestigt werden. Es wird von einem Installationsprogramm mit wichtigen Informationen für den Benutzer abgeschlossen.

Hinweis: Enthält Kabelbinder und Scapa-Klebeband gemäß Abbildung.

KOMPONENTENSPEZIFIKATION

MATERIAL	Aluminium
OBERFLÄCHENBEHANDLUNG	Eloxiert, Siebbedruckt, Niedrigtemperaturgebrannt
QUALITÄT	ISO 9001



BEWÄHRTE UND HOCHWERTIGE ABSTURZSICHERUNGSLÖSUNGEN SEIT ÜBER 50 JAHREN.

Mit über 50 Jahren Erfahrung bietet Protecta® ein komplettes Sortiment an Absturzsicherungsprodukten, auf die Sie sich verlassen können – zu einem einzigartigen Preis-/Leistungsverhältnis.



LOKALER VERTRIEB

VERTRIEB

WELTWEITE STANDORTE

VEREINIGTES KÖNIGREICH

5a Merse Road
North Moons Moat
Redditch,
Worcestershire
B98 9HL
UK
T: +44 (0) 1527 548 000
F: +44 (0) 1527 591 000

EUROPA, NAHER OSTEN UND AFRIKA

Le Broc Center
Z.I. 1re Avenue – BP15
06511 Carros Le Broc
Cedex
FRANCE
T: +33 (0)4 97 10 00 10
F: +33 (0)4 93 08 79 70

USA

3833 SALA Way
Red Wing
MN 55066
USA
Gebührenfreie
Telefonnummer:
800 328 6146
T: +1 (651) 388 8282
F: +1 (651) 388 5065

KANADA

260 Export Boulevard
Mississauga
Ontario L5S 1Y9
KANADA
Gebührenfreie
Telefonnummer:
800 387 7484
T: +1 (905) 795 9333
F: 888 387 7484

ASIEN

No 6 Tuas Avenue 18
638892
SINGAPUR
T: +(65) 65587758
F: +(65) 65587058

AUSTRALIEN & NEUSEELAND

95 Derby Street
Silverwater
NSW 2128
AUSTRALIEN
Gebührenfreie
Telefonnummer:
1800 245 002 (AUS)
Gebührenfreie
Telefonnummer:
0800 212 505 (NZ)
T: +61 2 8753 7600
F: +61 2 8753 7603



www.capitalsafety.com